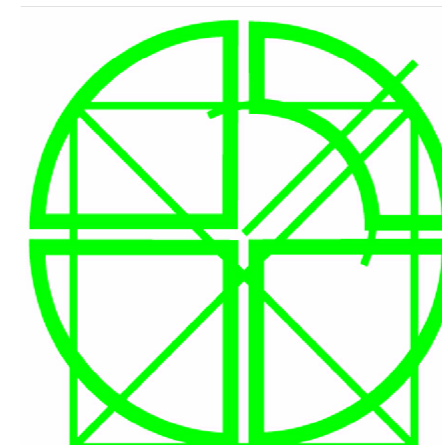


# PUZDRO EWOLUTO® PRE POSUVNÉ DVERE



Hľadáte puzdro pre posuvné dvere, ktoré umožňuje zavesenie skriniek? Riešenie? Puzdro Eclisse EWOLUTO pre posuvné dvere (patentované). Vítajte v priestornom a modernom interiéri: EWOLUTO je prvé puzdro pre posuvné dvere na trhu, do ktorého môžete vítať a zavesiť naň skrinky, regály a police. Vďaka svojej špeciálnej konštrukcii sa puzdro zmení na skutočnú stenu a umožní nové riešenia vo vašom interiéri. Dostupné v JEDNOKRÍDLOVOM a DVOJKRÍDLOVOM prevedení do muriva, so šírkou dverného priechodu 600 až 1200 mm (jednokrídlové), resp. 1250 až 2450 mm (dvojkrídlové) a výškou priechodu až do 2400 mm, pre dokončenú stenu hrúbky 150 mm. Maximálna hmotnosť dverného krídla závisí od použitých nosných vozíkov (80 kg alebo 120 kg). Toto puzdro bolo podrobené testu bezpečnosti.

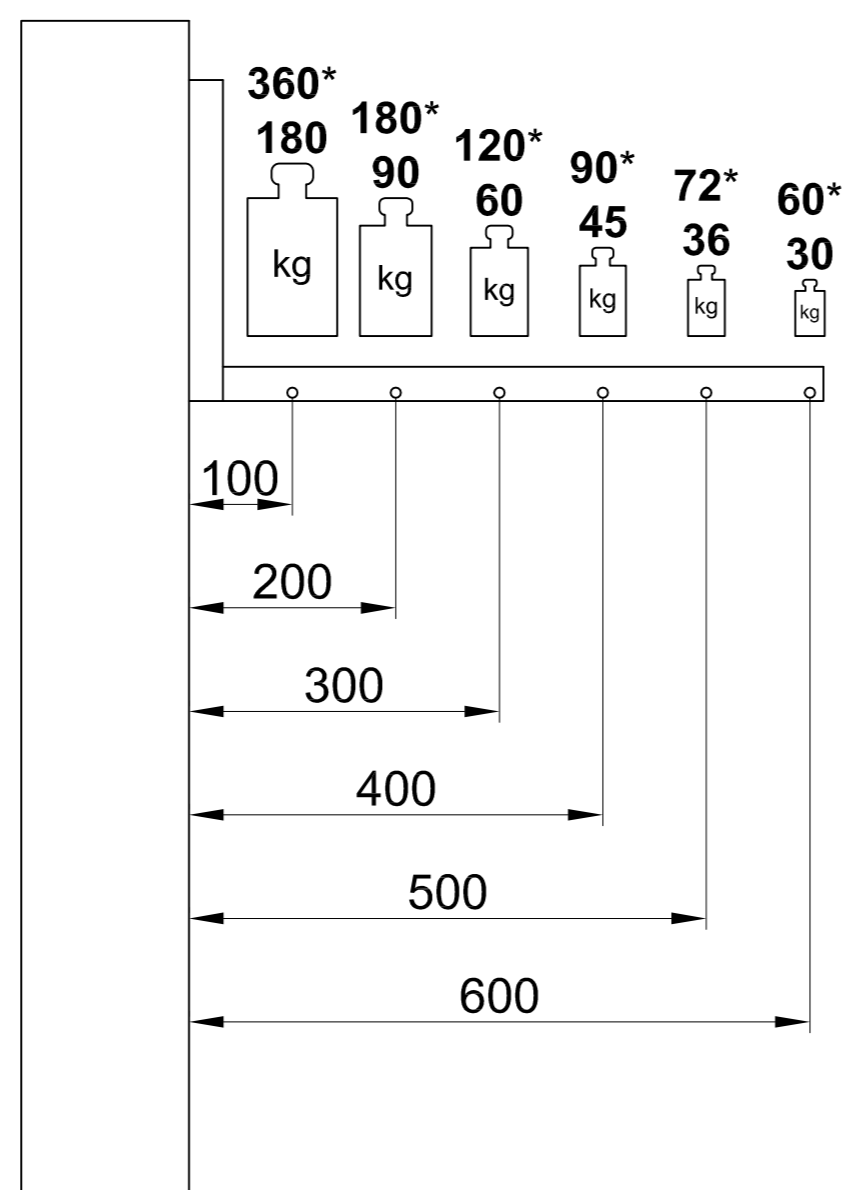
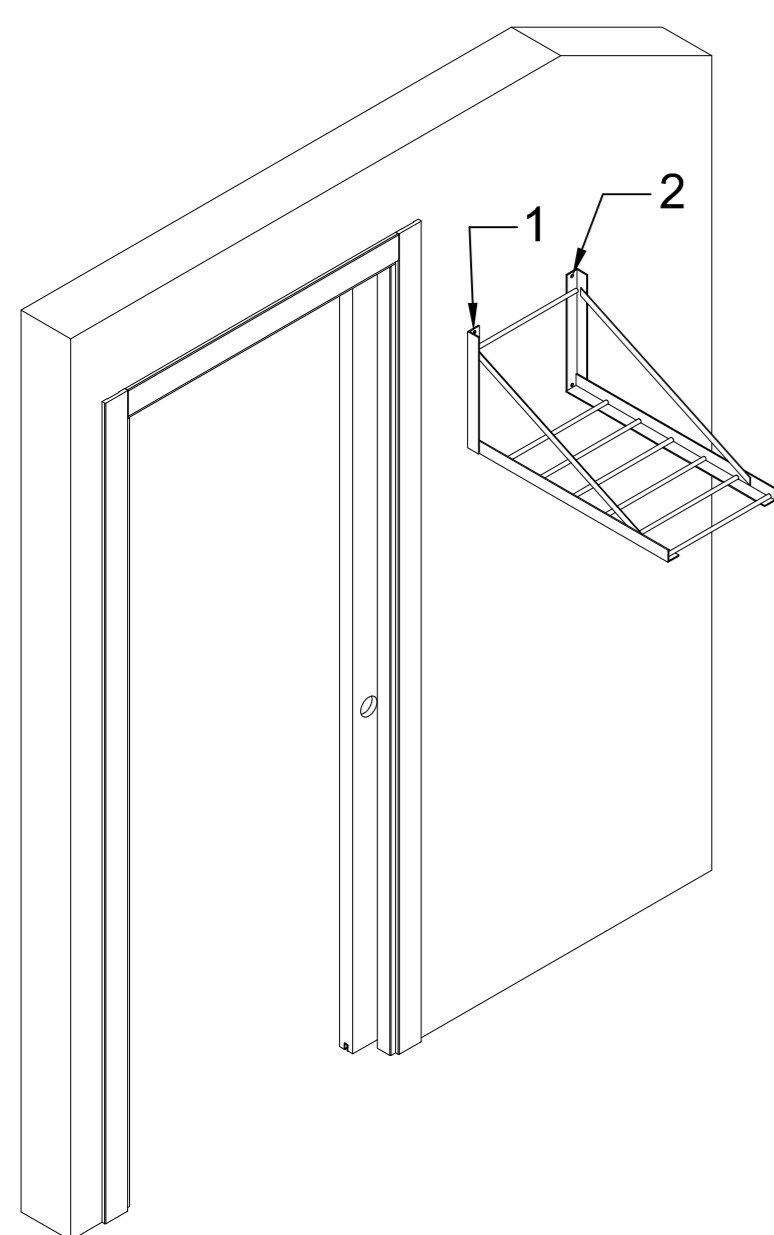
## TESTOVANÉ A CERTIFIKOVANÉ



**CSI**  
Certificazione e Testing

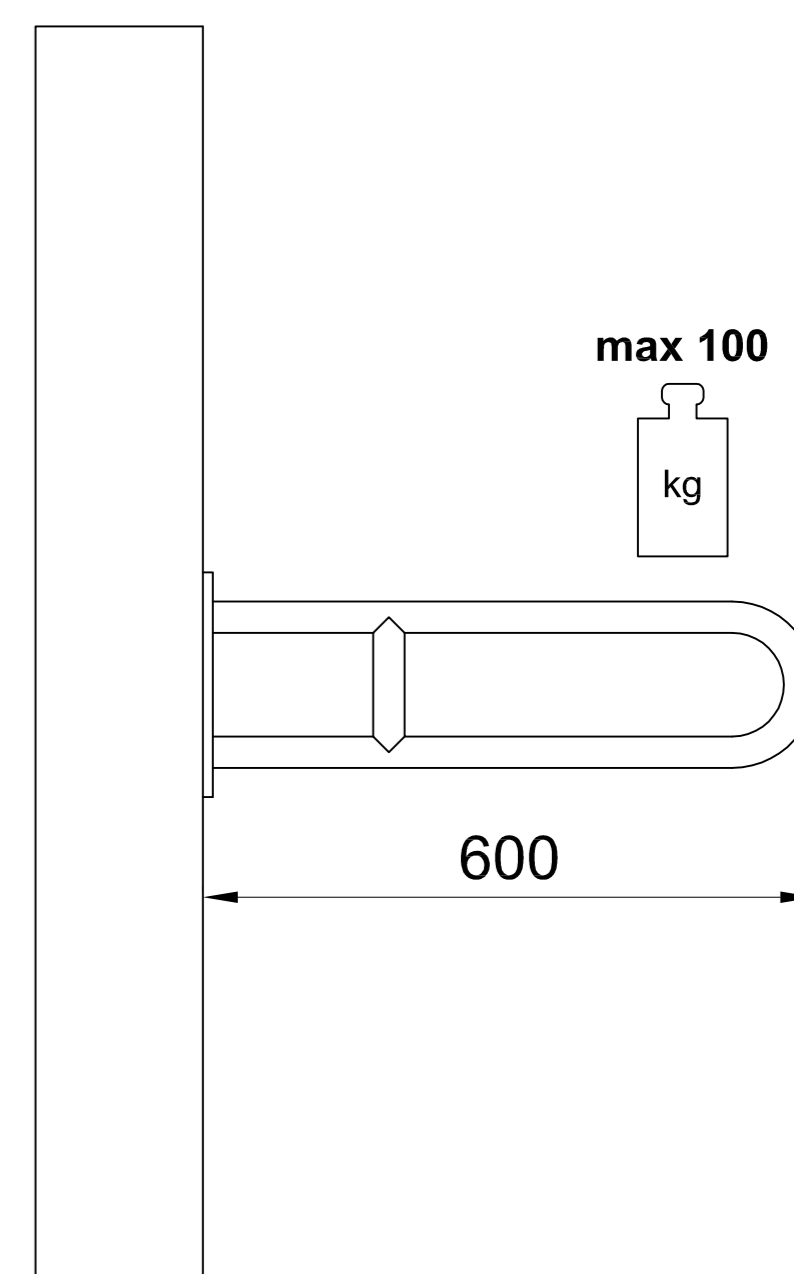
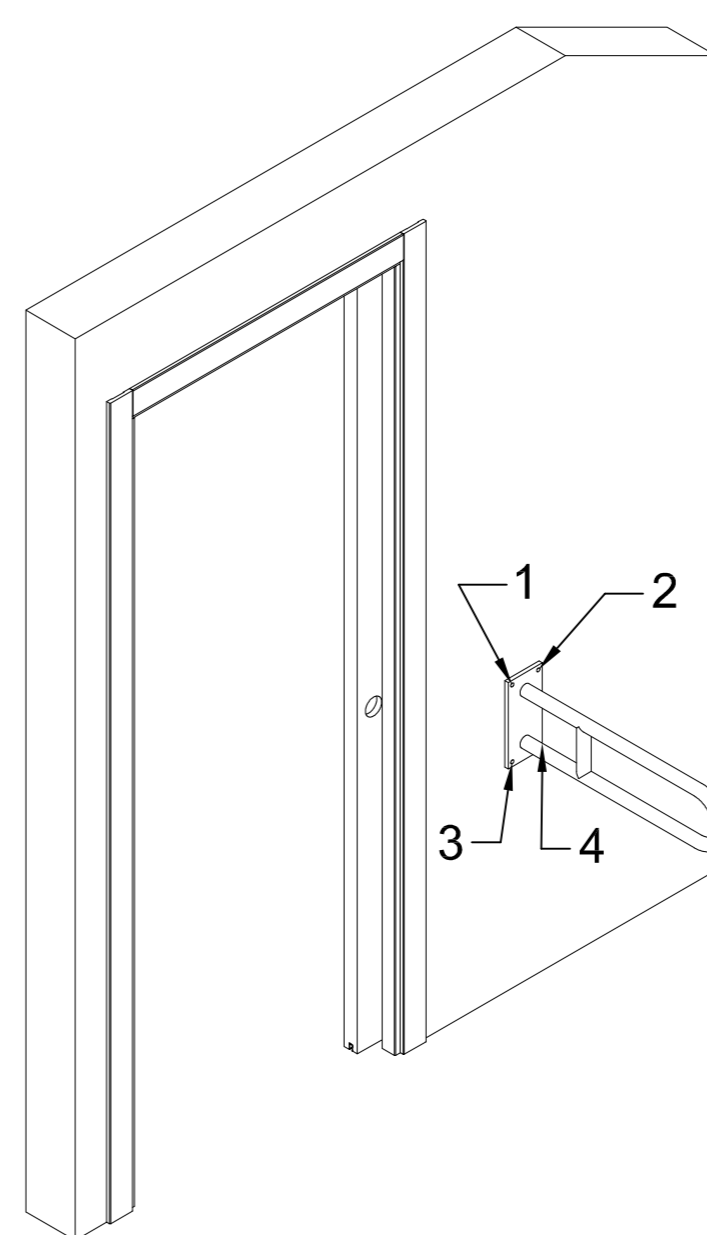
### DVA KOTEVNÉ BODY

(\* = použite chemickú kotvu a závitovú tyč)

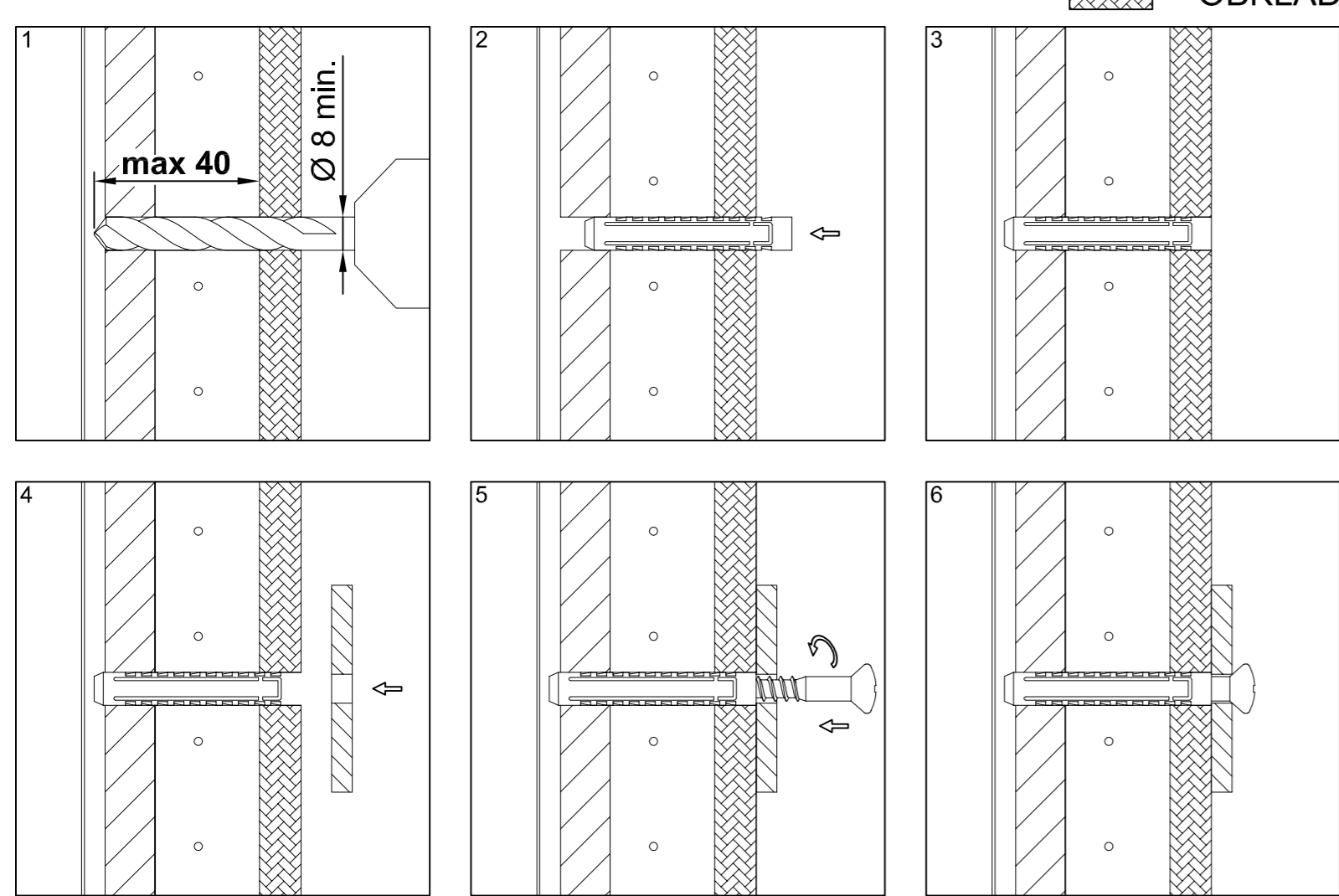


### ŠTYRI KOTEVNÉ BODY

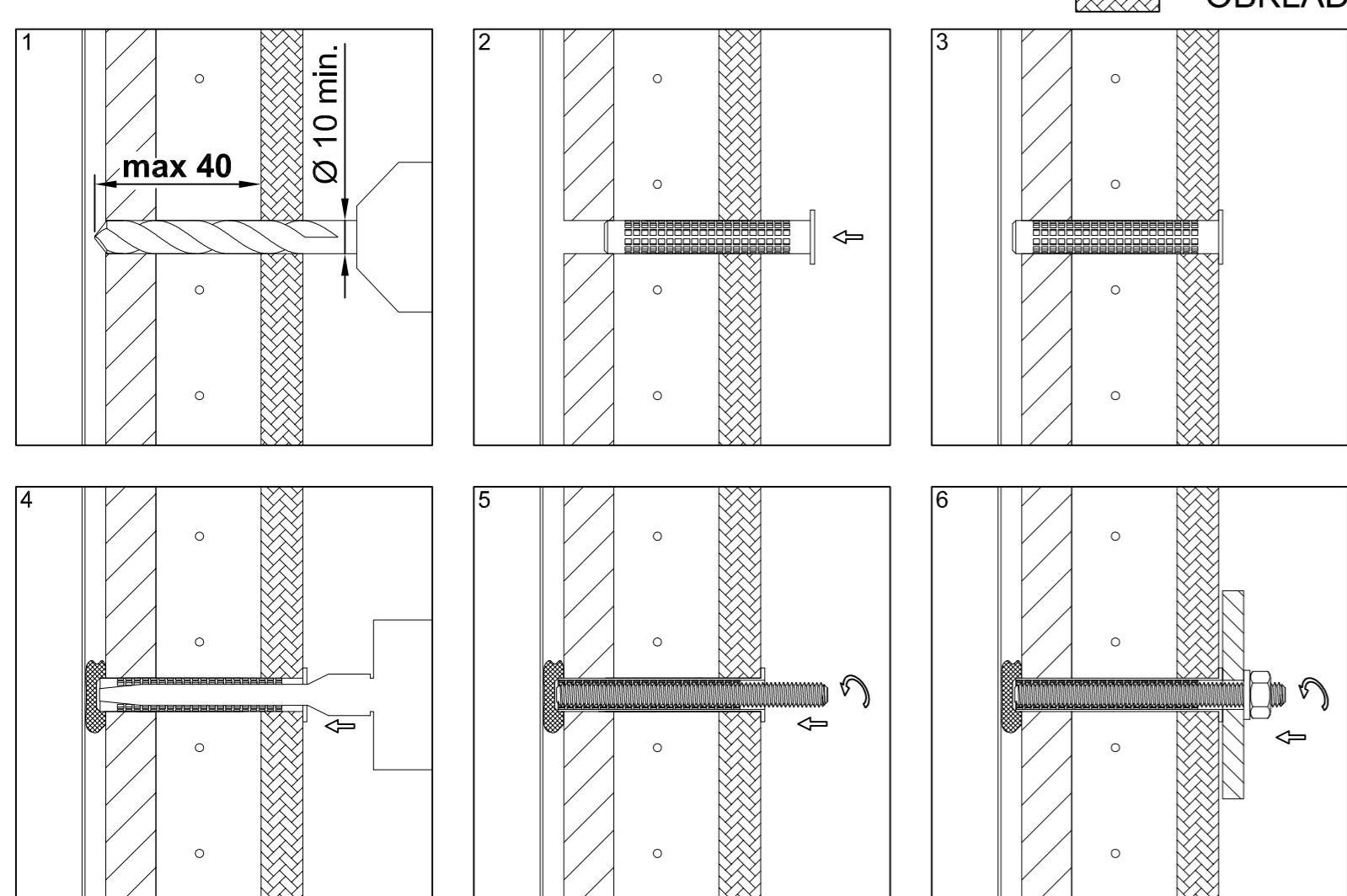
(použite chemickú kotvu a závitovú tyč)



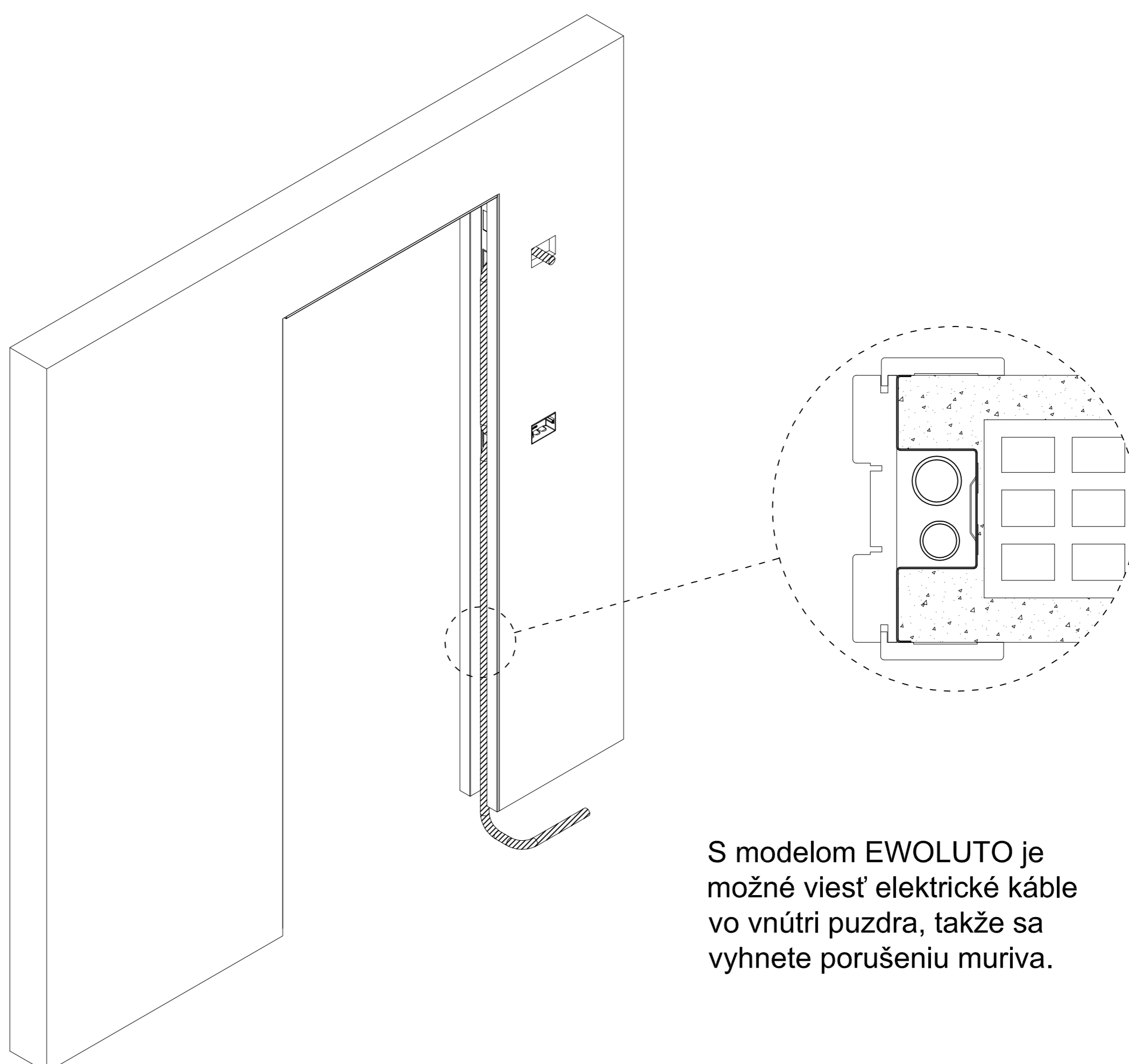
### TRADIČNÝ SPÔSOB



### CHEMICKÉ KOTVENIE



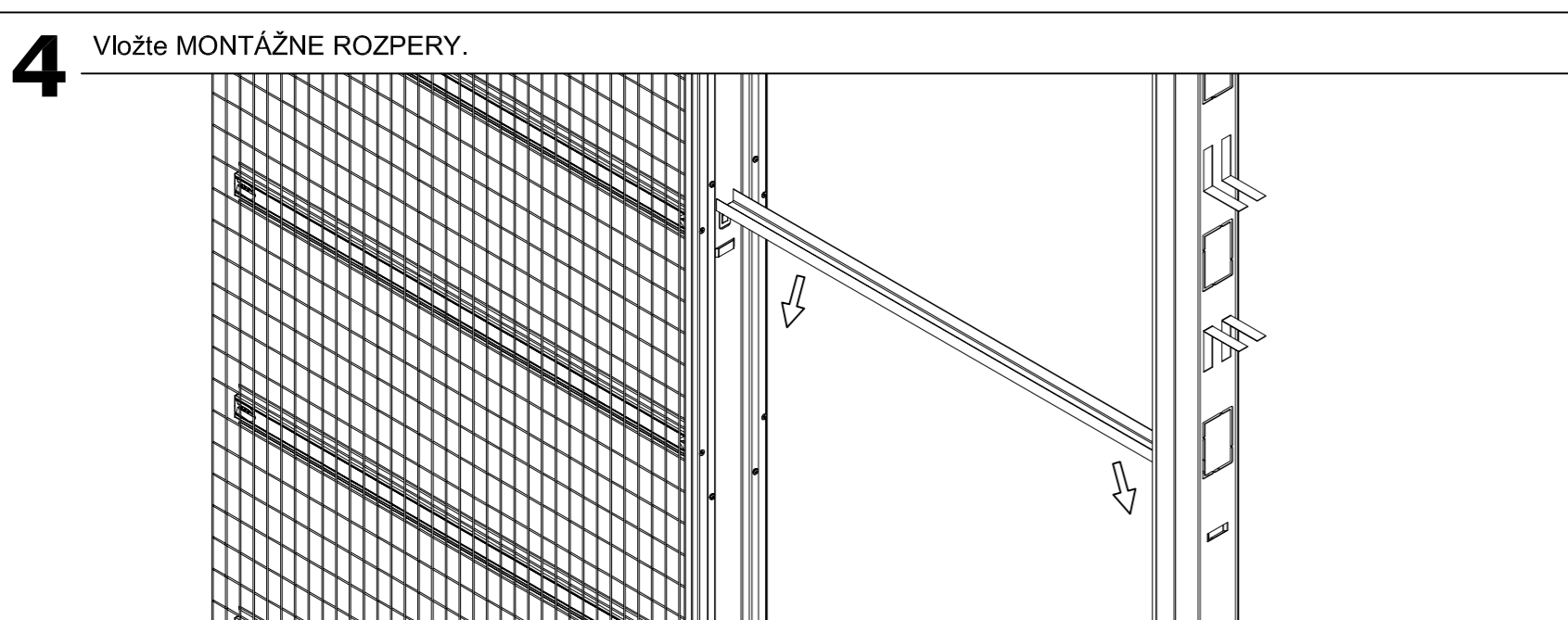
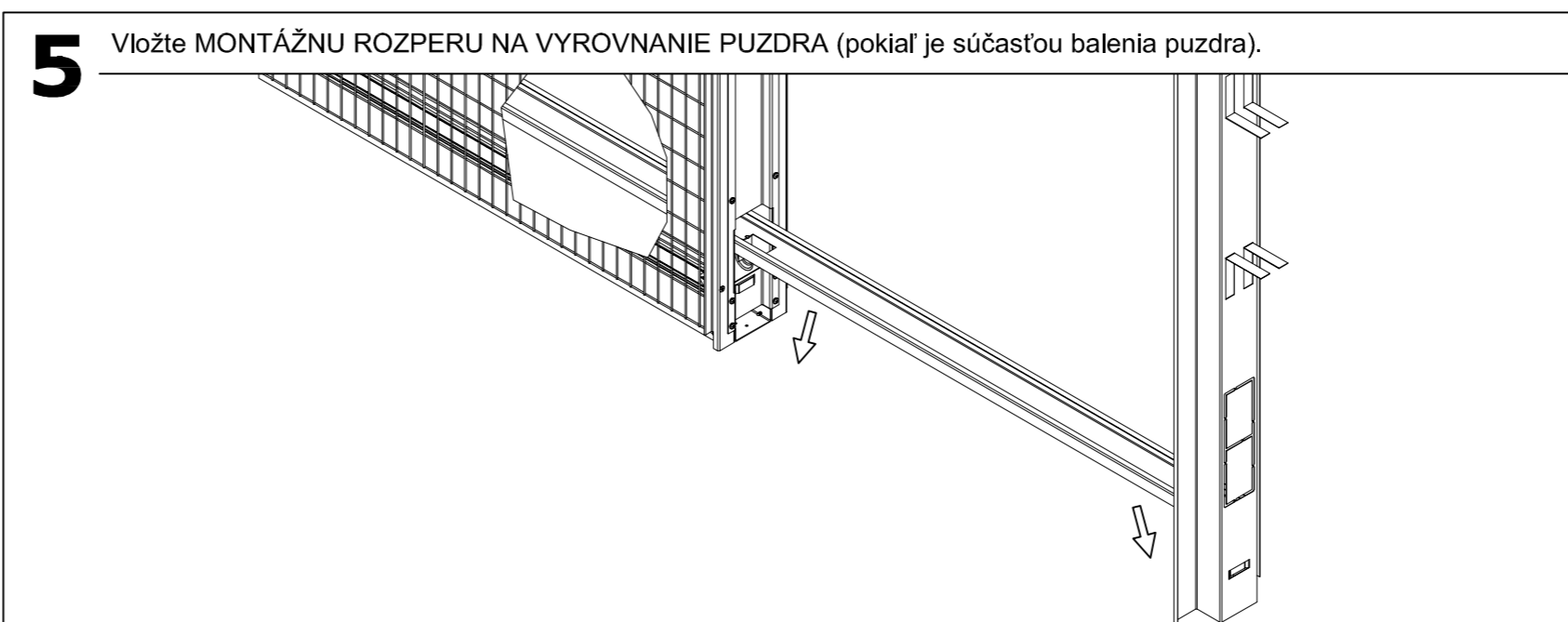
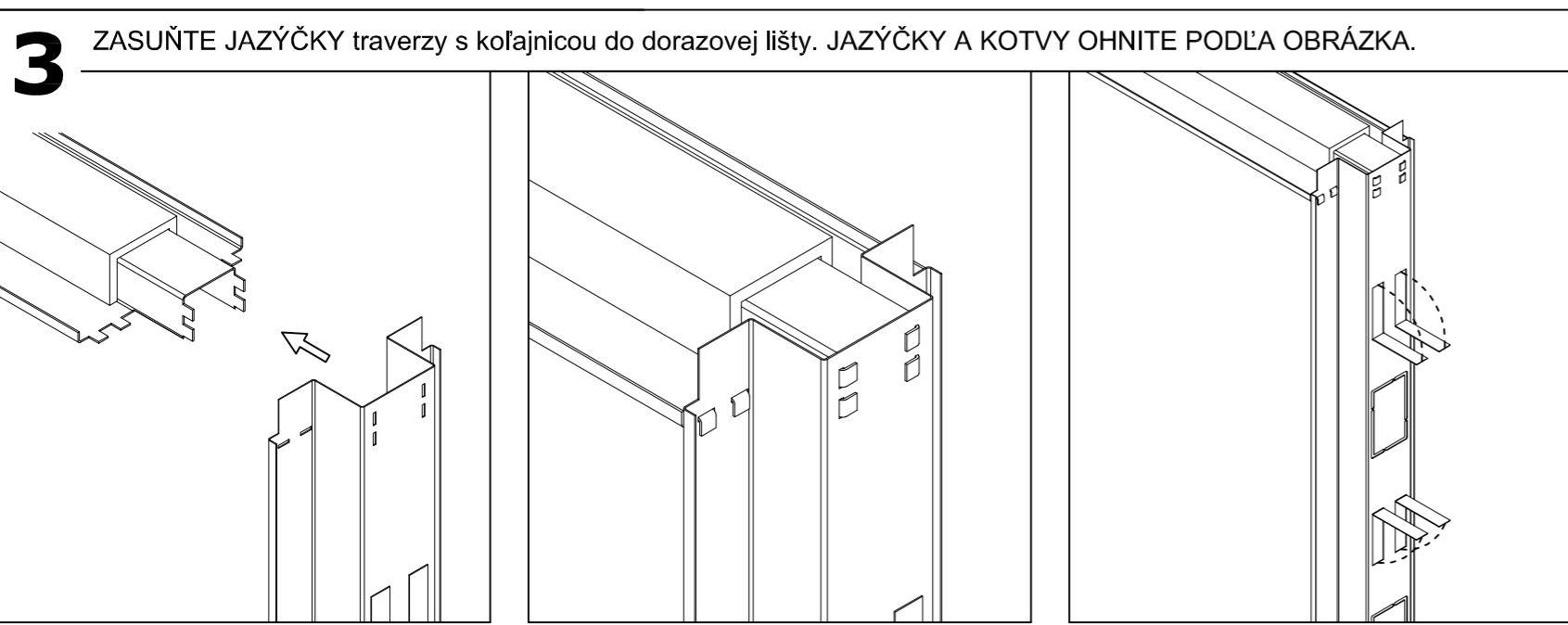
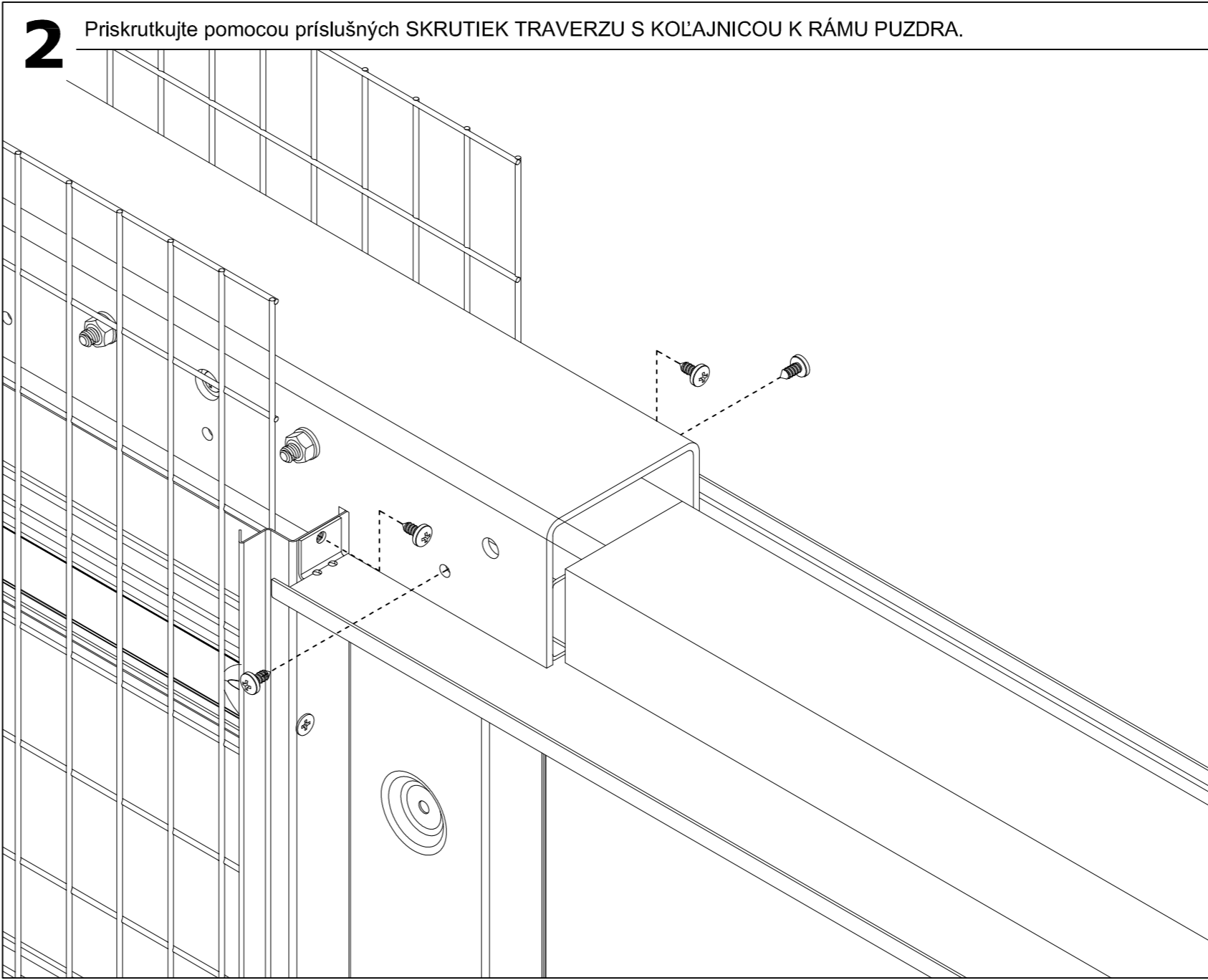
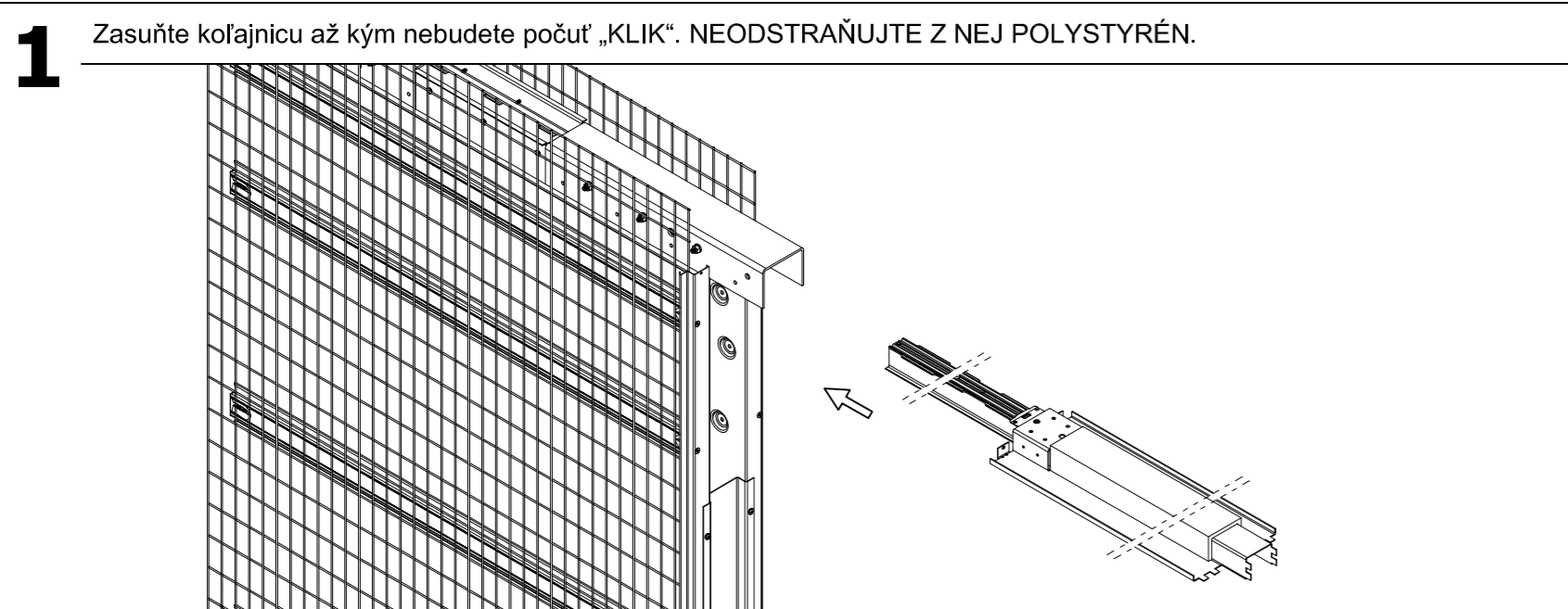
### PRÍPRAVA NA VEDENIE ELEKTRICKÝCH KÁBLOV



S modelom EWOLUTO je možné viesť elektrické káble vo vnútri puzdra, takže sa vyhnete porušeniu muriva.

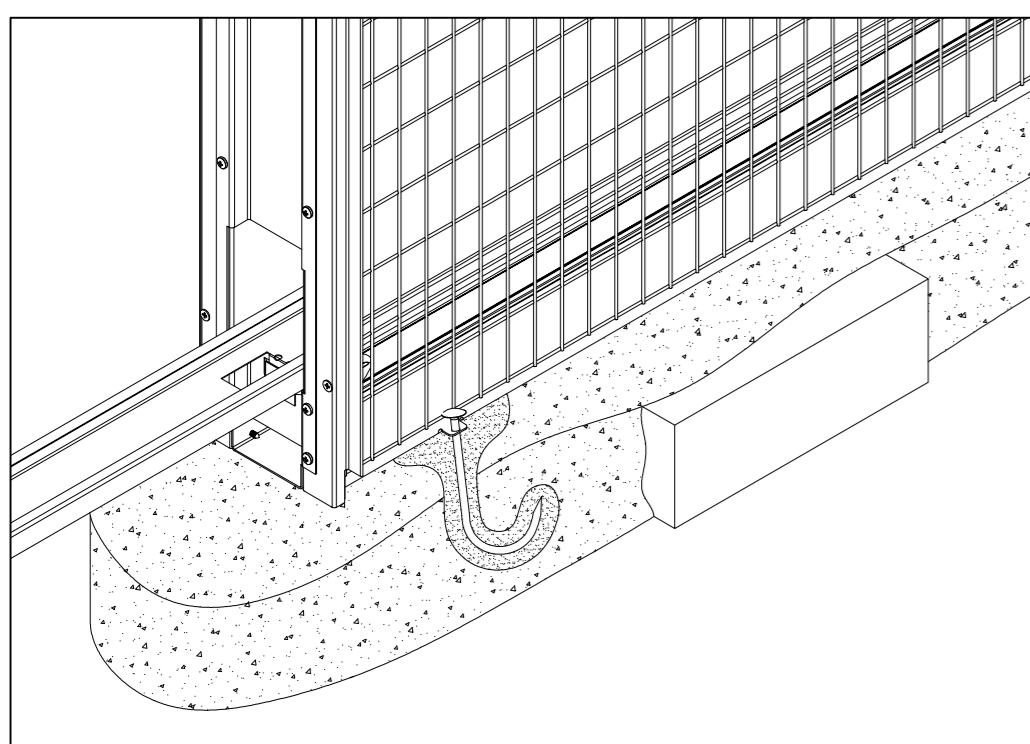
# NÁVOD NA MONTÁŽ PRE MODEL EWOLUTO

# PUZDRO EWOLUTO® PRE POSUVNÉ DVERE



## ZABUDOVANIE PUZDRA

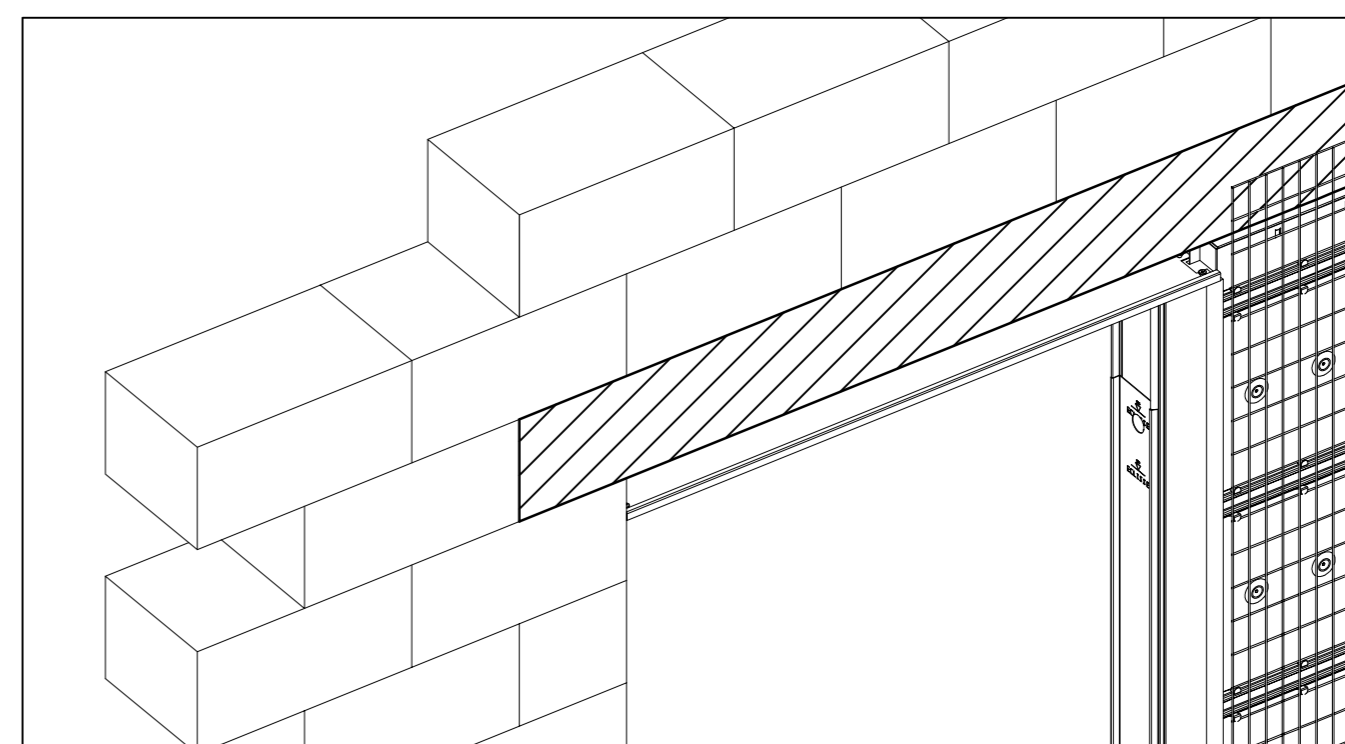
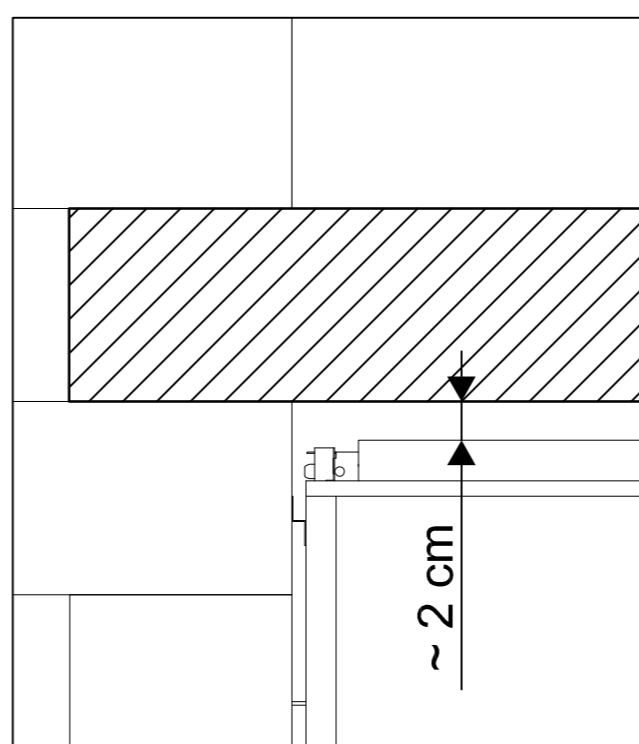
**1** ÚROVEŇ HRUBEJ/DOKONČENEJ PODLAHY



**Hrubá podlaha:**  
Puždro osadíte dnom na úroveň budúcej dokončenej podlahy. Pred osadením vyhnite z dna puždra pliešky, do otvorov v nich vložte klince (nie sú súčasťou balenia) a zakotvite ich do betónového poteru (viď obrázok).

**Dokončená podlaha:**  
Pred osadením vyhnite z dna puždra pliešky a pripevnite ich k podlahe pomocou hmoždínok a skrutiek (nie sú súčasťou balenia).

**2** POUŽITIE PREKLADU

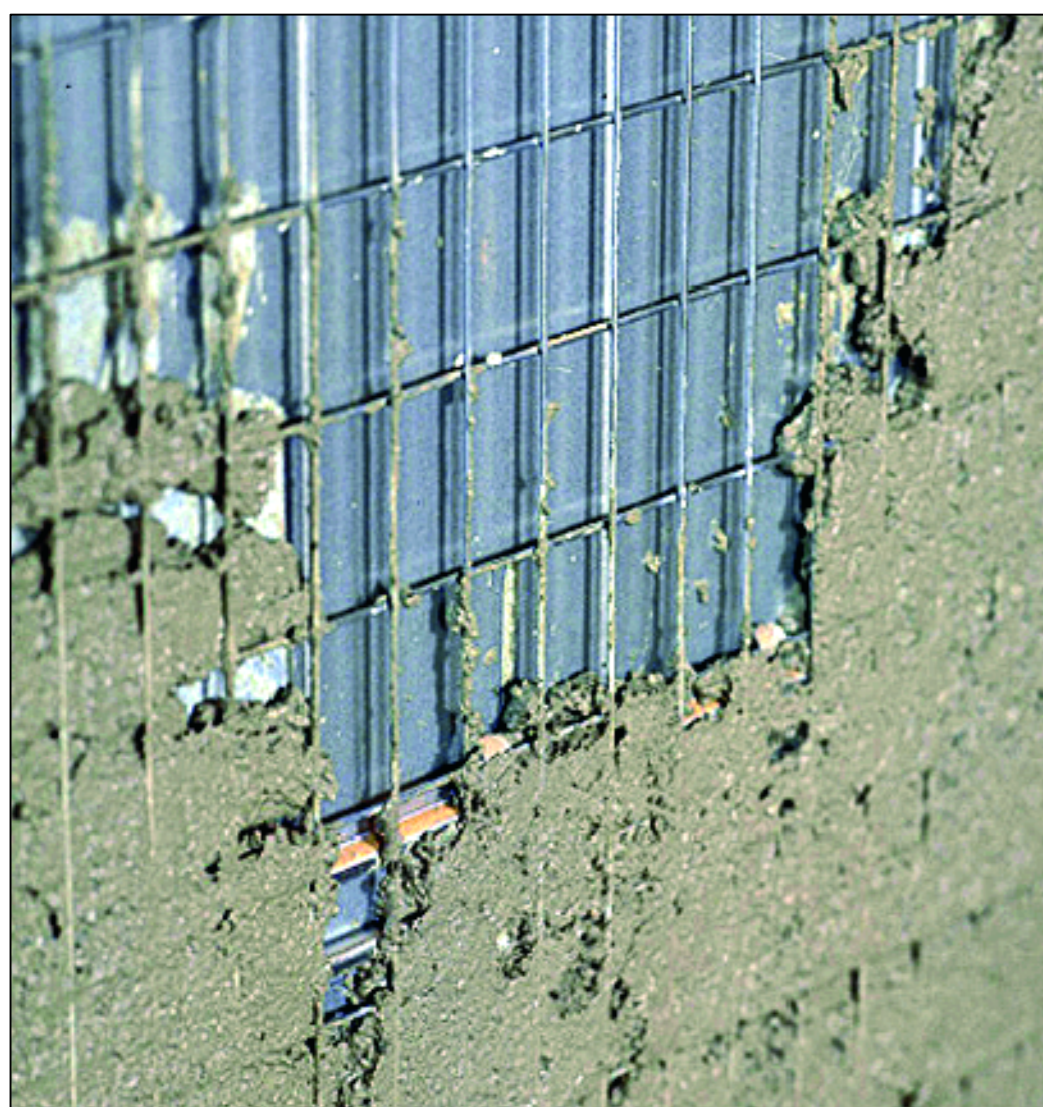


Stavebný otvor je nutné zabezpečiť prekladom. Medzi spodnou hranou prekladu a vrchnou hranou puždra (traverzy s vodiacou koľajnicou) vynechajte medzeru 1 až 2 cm.

## AKO SPRÁVNE OMIETAŤ



## DÔLEŽITÉ



Stavebné puždro je kovová konštrukcia s omietkárskou sieťou z inertného materiálu nepodliehajúceho korózii, ktorá po omietnutí splynie so stenou.

Vzhľadom na to, že táto konštrukcia podlieha vibráciám, je potrebné postupovať pri príprave omietky podľa osvedčených postupov, aby sa tak zabránilo vzniku prasklín a deformácií. Dôsledne dodržiavajte nasledovné pokyny:

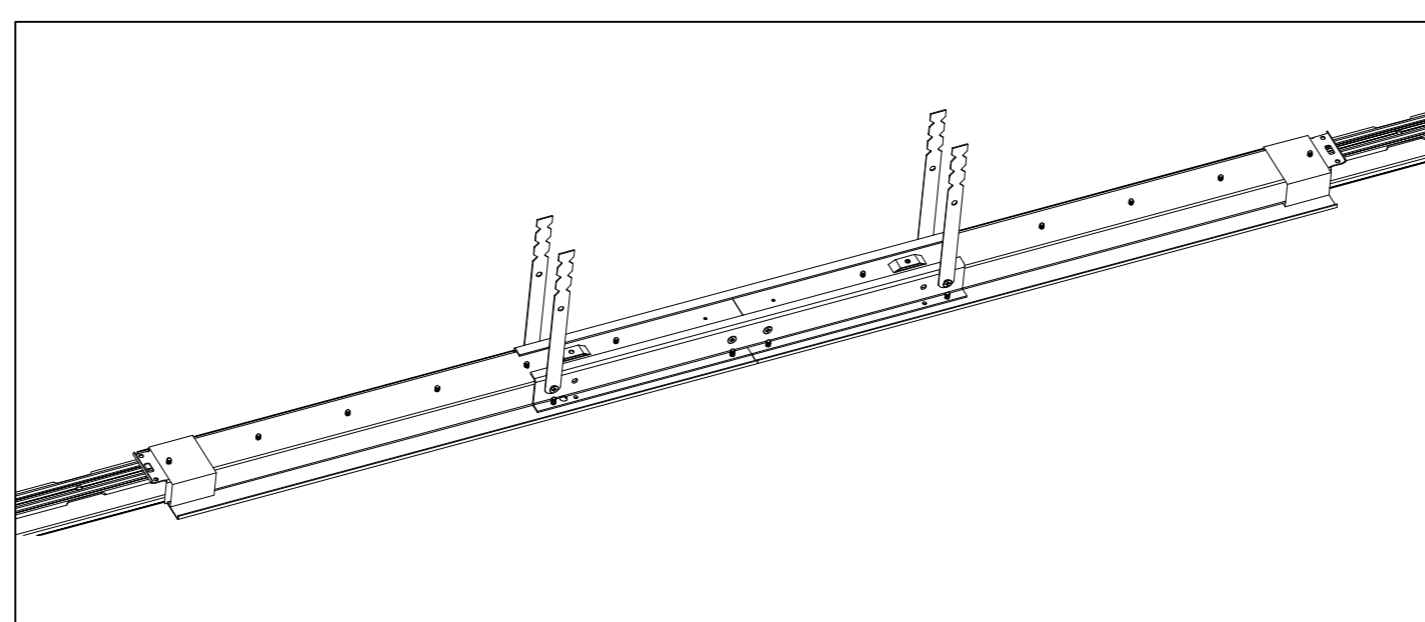
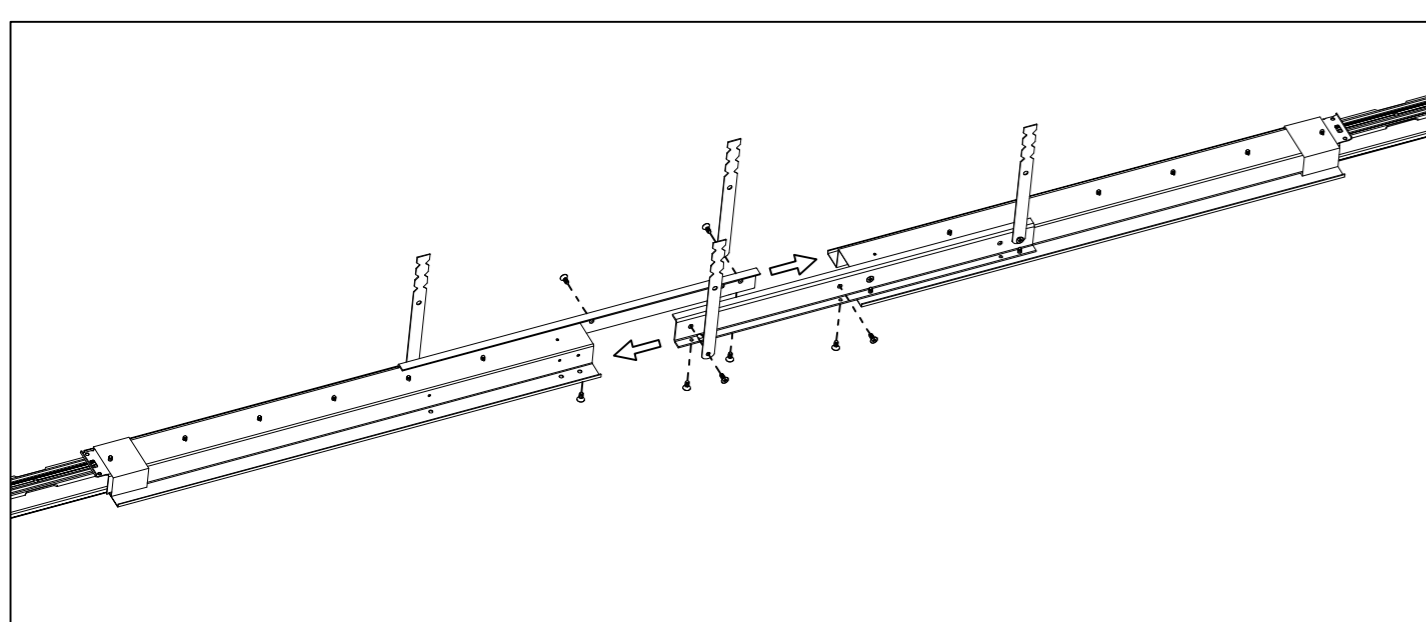
**PRVÁ FÁZA**

- Pripravte si cementovú maltu s použitím čistého premytého piesku zrnitosti 3 a podielu cementu 15%.
- Nanášajte maltu tak, aby ste prekryli omietkársku sieť.
- POZOR: nechajte 15 dní vyschnúť.**

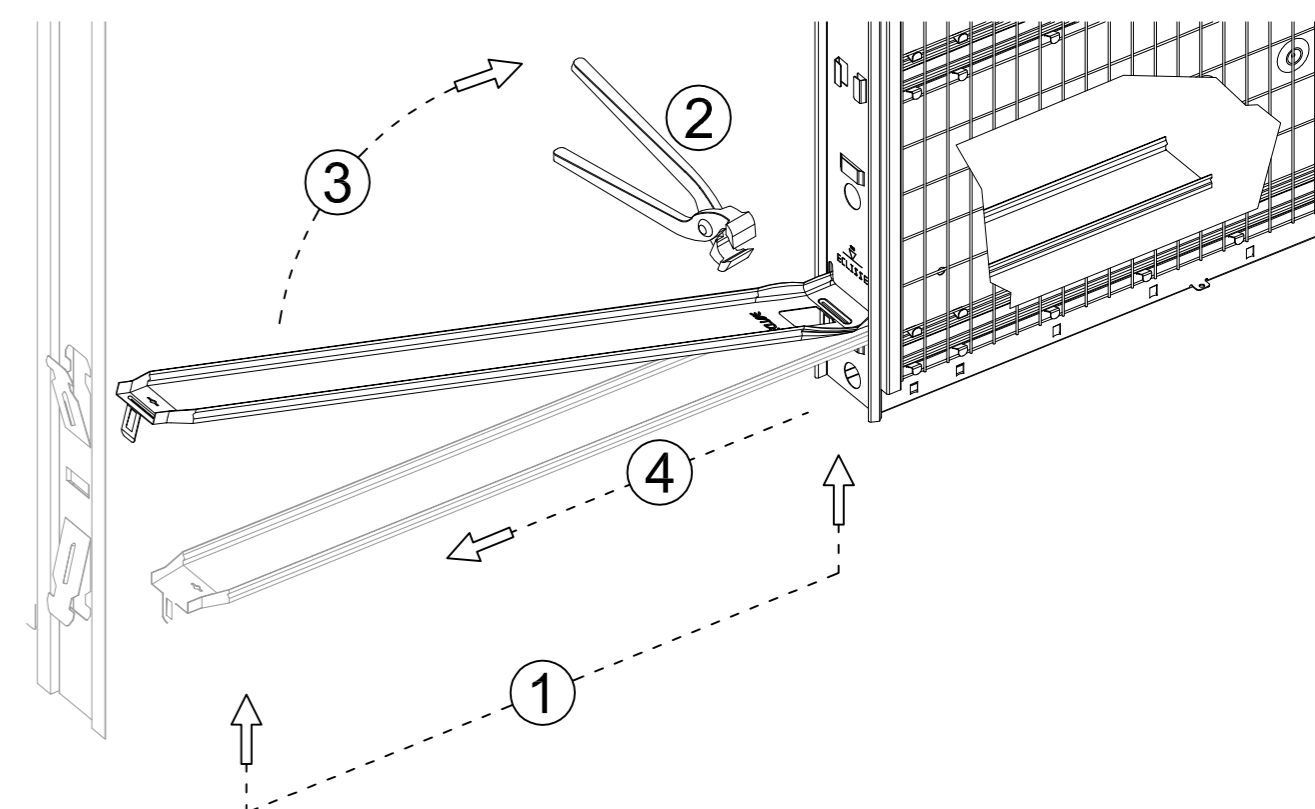
**DRUHÁ FÁZA**

Po 15 dňoch sa presvedčte, že je omietka vyschnutá a naneste ďalšiu vrstvu z **cementovej malty**, nakoniec vždy jemnú omietku.

## ZOSTAVENIE TRAVERZY PUZDRA EWOLUTO DVOJKRÍDLOVÉ



## ODSTRÁNENIE ROZPERY



USCHOVAJTE TIETO POKYNY PRE PRÍPAD BUDÚCEHO POUŽITIA

- 1) Kliešťami ohnite vertikálnu časť rozpery pri krycom plechu.
- 2) Rozperu ohnite o 90° smerom hore a vytiahnite ju z puždra.