



ECLISSE®

IT TELESCOPICA :
MONTAGGIO PANNELLI PORTA

GB TELESCOPIC:
ASSEMBLY OF DOOR PANELS

PT TELESCOPICA:
MONTAGEM PAINÉIS PORTAS

CZ TELESKOP:
MONTÁŽ DVEŘÍ

SK TELESKOPICKÉ PUZDRO:
MONTÁŽ DVERNÝCH KRÍDEL

ES TELESCOPICA:
MONTAJE PUERTA

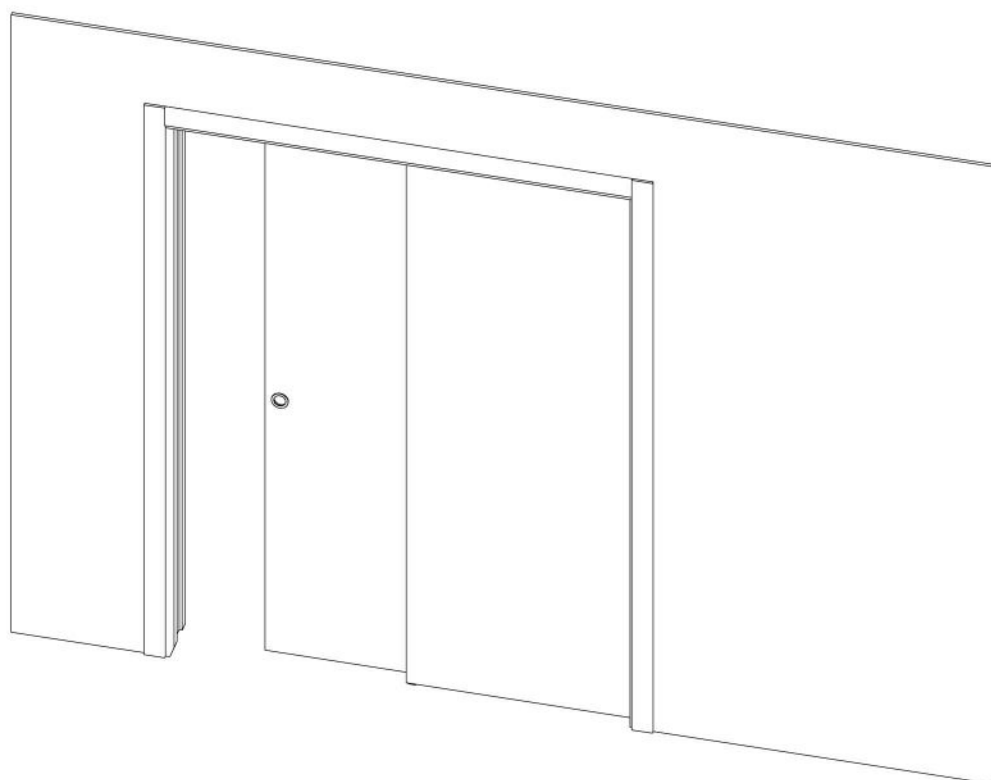
NL TELESCOPIC:
MONTAGE VAN DE DEURPANELEN

FR TELESCOPIQUE:
INSTALLATION DE PANNEAUX DE PORTES

DE TELESKOP:
MONTAGE DER TÜRBLÄTTER

PL KASETA TELESKOPOWA:
MONTAŻ DRZWI

RU TELESCOPICA:
МОНТАЖ ДВЕРНОГО ПОЛОТНА





IT

Seguire attentamente le istruzioni.

Per un corretto montaggio, utilizzare utensili adatti come indicato e, per una corretta ergonomia, eseguire gli assemblaggi su supporti adeguati. Alcune parti dei componenti possono avere delle superfici appuntite. E' necessario quindi utilizzare adeguati dispositivi di protezione e proteggere le zone di lavoro.

"ECLISSE srl", non si assume alcuna responsabilita per danni derivati dall'uso non conforme alle presenti istruzioni.

Tutti i componenti del controtelaio sono testati e controllati in "ECLISSE srl"

GB

If you follow carefully these instructions for the assembly and installation process your life will be easier!

A pair of tressles are very useful when assembling the frames. Some parts may have sharp edges so use gloves and be careful when handling the parts.

All Eclisse products are fully inspected and tested before they leave the factory.

PT

Siga com cuidado as instruções.

Para uma montagem certa, utilize ferramenta apropriada como aconselhado e, para um melhor conforto, execute a montagem sobre suportes apropriados. Algum componente pode apresentar rebarbas na superfície e é preciso o utilizo de adequados meios de proteção e proteger as areas de trabalho. ECLISSE SRL se desobriga de qualquer tipo de responsabilidade por danos derivados pelo uso incorreto das instruções acima.

Todos os componentes do caixilho (aro in portogallo) s ão testados e controlados na fabrica.

CZ

Dodržujte pozorně montážní návod.

Kvůli dodržení správné montáže, jak je dále uvedeno, je nutné používat vhodné nářadí. S ohledem na bezpečnost práce používejte vhodné pracovní pomůcky.

Některé vyrobené části mohou obsahovat ostré prvky.

"ECLISSE srl" nezodpovídá za žádné škody vyplývající z nedodržení těchto montážních návodů.

Veškeré části a součásti pouzdra jsou ze strany firmy Eclisse srl testované a kontrolované.

SK

Dôsledne dodržiavajte návod na montáž.

Pri montáži používajte uvedené náradie.

Kvôli správnej ergonómii a bezpečnosti pri práci odporúčame použiť montážne podpery.

Niektoré diely môžu mať ostré hrany.

Používajte ochranné pracovné prostriedky.

„ECLISSE srl.“ nezodpovedá za škody spôsobené nedodržaním návodu na montáž.

Všetky komponenty puzdra sú testované a kontrolované v „ECLISSE srl.“.

ES

Seguir las instrucciones con atención.

Para un montaje correcto, utilizar las herramientas indicadas, y para una correcta funcionalidad, ensamblar en los soportes adecuados.

Algunas partes de los componentes pueden tener superficies punzantes.

Se necesita utilizar dispositivos de protección adecuados y proteger los sitios de trabajo.

"ECLISSE SRL" no se asume alguna responsabilidad para da ños derivados por la utilizacion no conforme a estas instrucciones.

Todos los componentes del contramarco est án testados y controlados en "ECLISSE SRL".

NL

Volgt u deze instructies nauwkeurig.

Gebruik voor een correcte montage geschikt gereedschap, zoals aangeraden. Voor een correcte werkhouding adviseren wij met schragen te werken.

Sommige delen van de verschillende onderdelen kunnen scherpe kanten hebben, daarom is het noodzakelijk om de juiste bescherming te dragen en de werkrimte te beschermen.

"ECLISSE srl" is niet aansprakelijk voor schade die ontstaat is door het niet opvolgen van deze instructies.

Alle delen van het frame zijn volledig geïnspecteerd en getest door "ECLISSE srl".

FR

Suivre scrupuleusement les instructions

Afin de réaliser un assemblage correct, choisir un support adapté et utiliser les outils appropriés comme indiqué sur la notice.

Quelques éléments du produit peuvent avoir des parties pointues ou coupantes, il est donc nécessaire d'utiliser des protections corporelles efficaces et sécuriser l'espace de montage.

ECLISSE décline toute responsabilité pour tous dommages provoqués par le non respect de ces règles.

Tous les composants du châssis sont testés et vérifiés par ECLISSE SRL.

DE

Folgen Sie genau der Montageanleitung

Für die korrekte Montage, verwenden Sie die angegebenen passenden Werkzeuge. Für die korrekte Ergonomie, sollten die Montagearbeiten auf passende Arbeitsflächen ausgeführt werden.

Einige der Bauteile können spitze Oberflächen haben. Es ist notwendig passende Schutzvorrichtungen zu verwenden und die Arbeitsfläche schützen.

"ECLISSE Srl" übernimmt keine Verantwortung für Beschädigungen, die bei nicht Beachtung der Montageanleitung hervorkommen.

Alle Bauteile des Einbaukastens wurden in "Eclisse" geprüft und getestet.

PL

Postępować zgodnie ze wskazaniami niniejszej instrukcji.

W celu wykonania prawidłowego montażu, używać odpowiednich narzędzi, zgodnych ze wskazaniami, a dla zapewnienia odpowiedniej ergonomii, przy dokonywaniu montażu stosować odpowiednie podpory.

Powierzchnia, niektórych części elementów składowych, może być zaostrożona. W związku z tym koniecznym jest stosowanie odpowiednich środków ochrony indywidualnej oraz zabezpieczenie obszaru pracy.

"ECLISSE srl" uchyla się od poniesienia jakiegokolwiek odpowiedzialności za poniesione szkody wynikające z postępowania niezgodnego z niniejszą instrukcją.

Wszystkie części składowe ramy wewnętrznej są testowane i kontrolowane w "ECLISSE srl".

RU

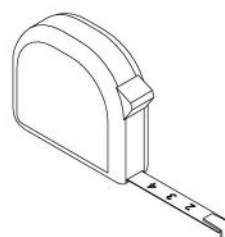
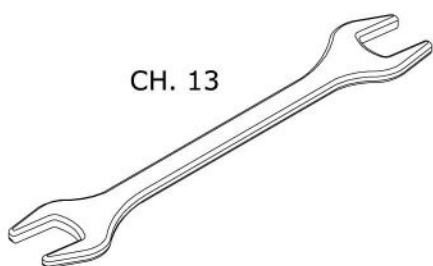
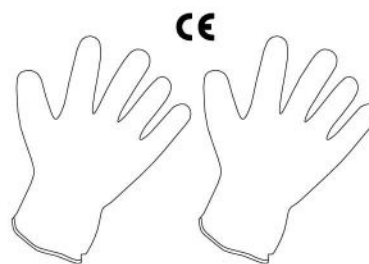
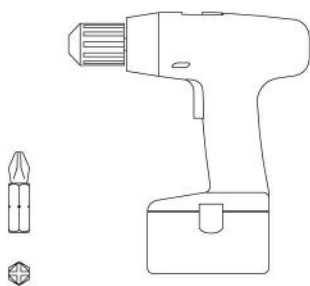
Пожалуйста, строго следуйте инструкциям.

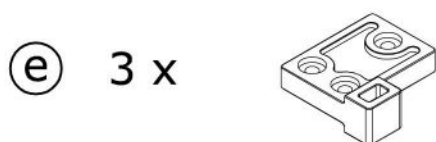
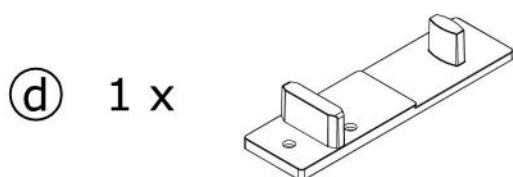
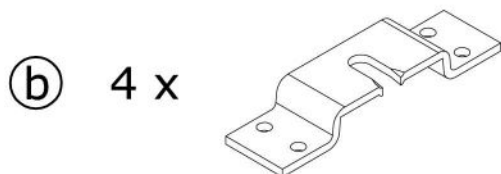
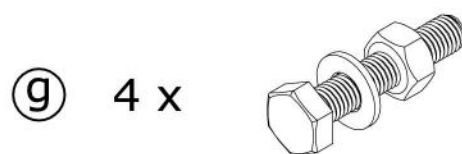
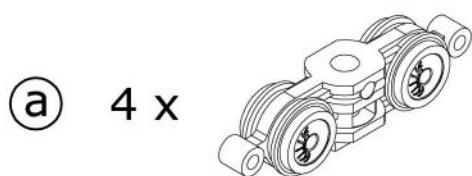
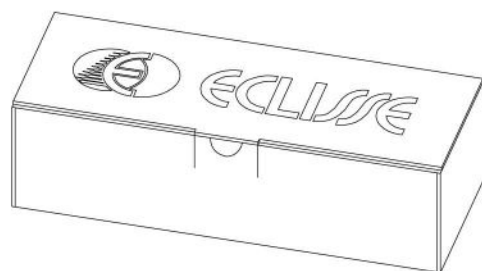
Для правильной установки пользоваться соответствующим оборудованием как указано, для правильной эргономики сделать монтаж на надежных основах. Некоторые части могут иметь заостренные концы, в связи с чем следует использоваться соответствующим предохранительным устройством и защитить рабочую зону.

«ECLISSE srl» не несет ответственности за ущерб, ставший следствием несоблюдения правил, содержащихся в данной инструкции.

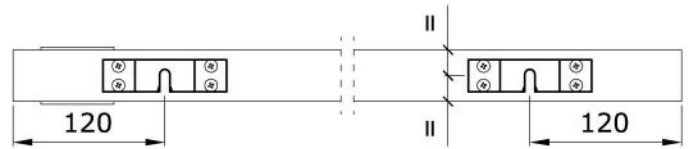
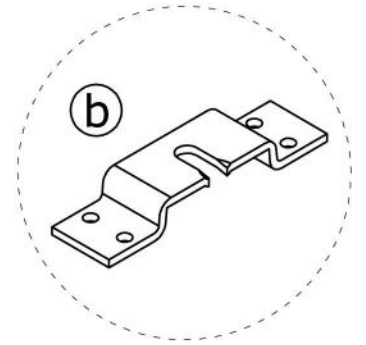
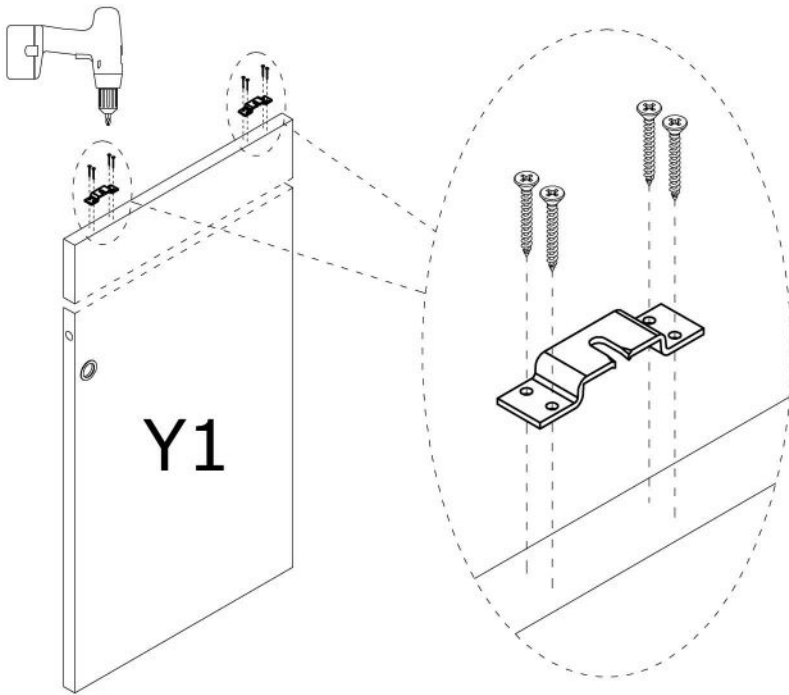
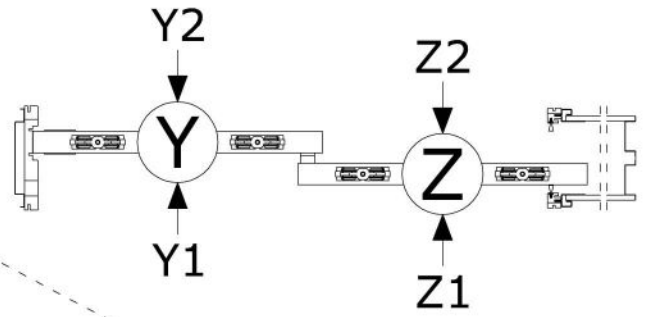
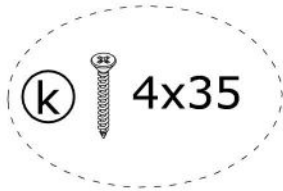
Все компоненты пенала проходят необходимую проверку в фирме «ECLISSE srl».

ATTREZZATURA NECESSARIA PER IL MONTAGGIO
TOOLS REQUIRED
FERRAMENTA PARA MONTAGEM
NÁŘADÍ POTŘEBNÉ K MONTÁŽI
NÁRADIE POTREBNÉ NA MONTÁŽ
HERRAMIENTA NECESARIA PARA EL MONTAJE
BENODIGD GEREEDSCHAP
OUTILS NECESSAIRES POUR L'ASSEMBLAGE
NOTWENDIGE WERKZEUGE ZUR MONTAGEAUSFÜHRUNG
OPRZYRZĄDOWANIE KONIECZNE DO MONTAŻU
НОЕОБХОДИМОЕ ДЛЯ УСТАНОВКИ ОБОРУДОВАНИЕ

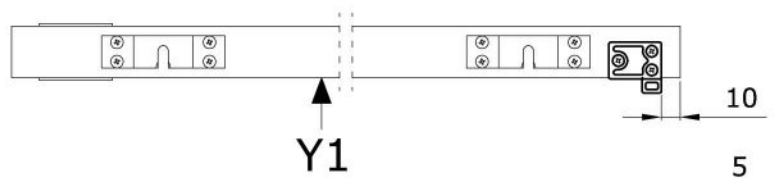
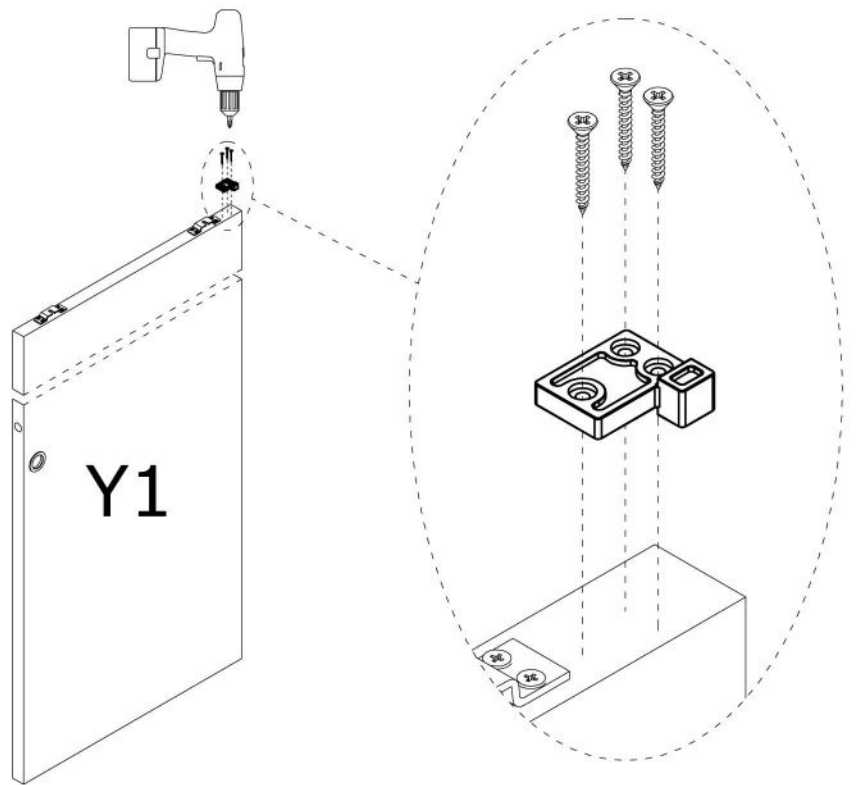
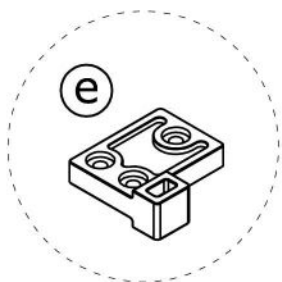
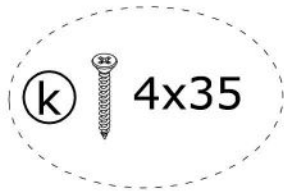




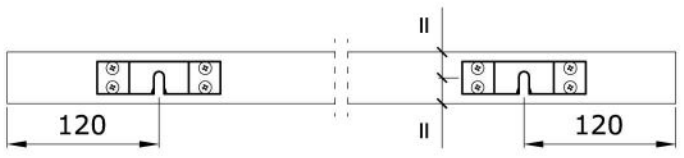
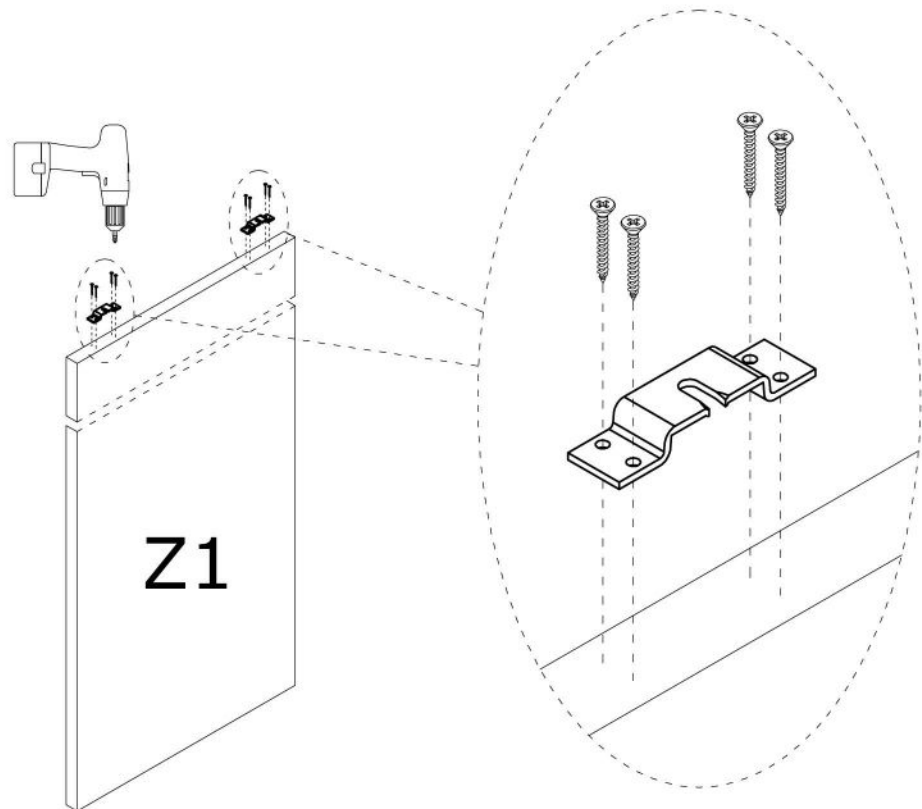
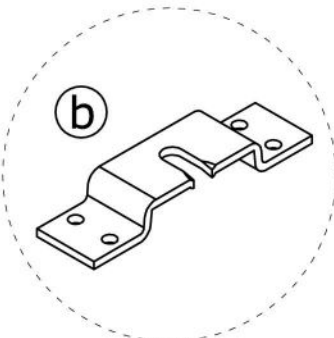
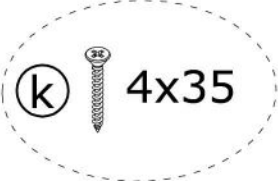
1



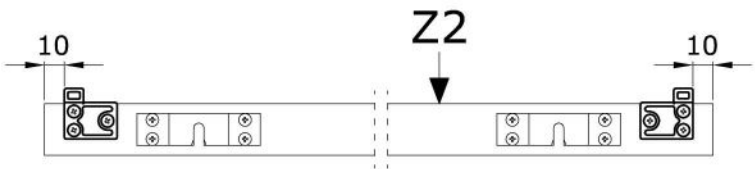
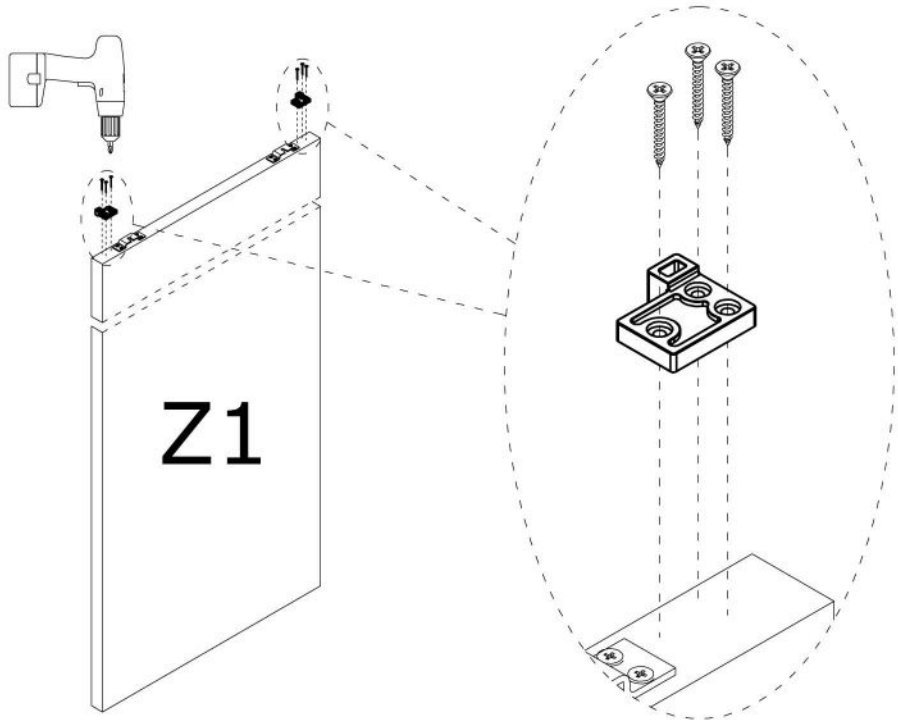
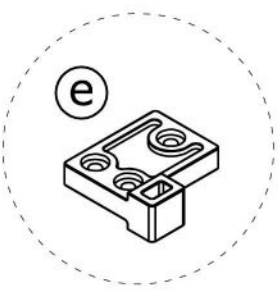
2



3

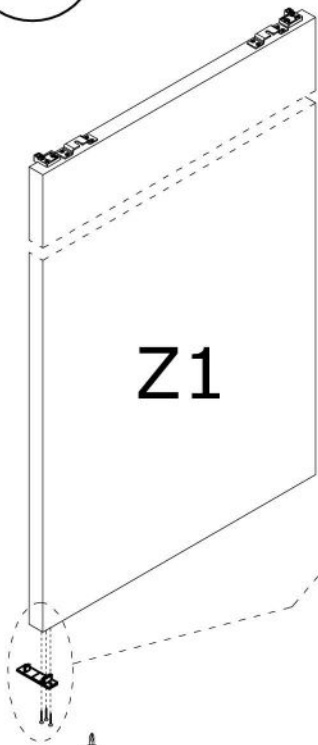


4

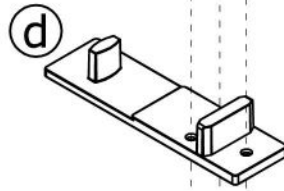


5

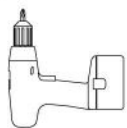
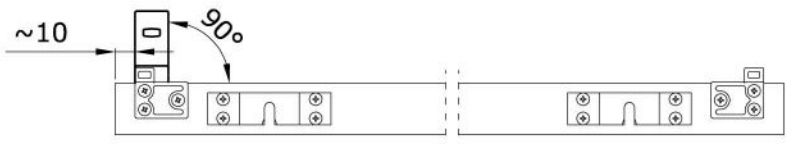
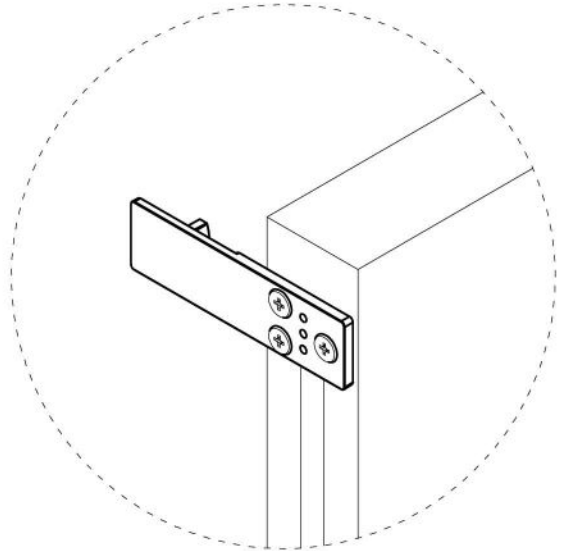
5



Z1

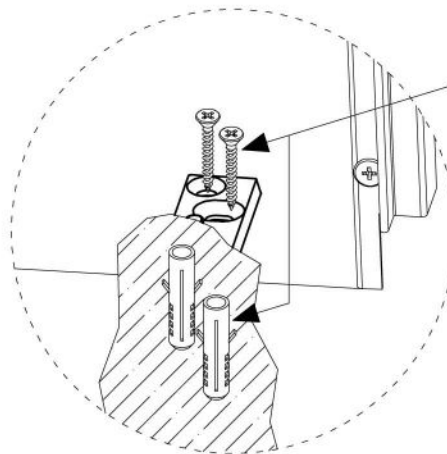
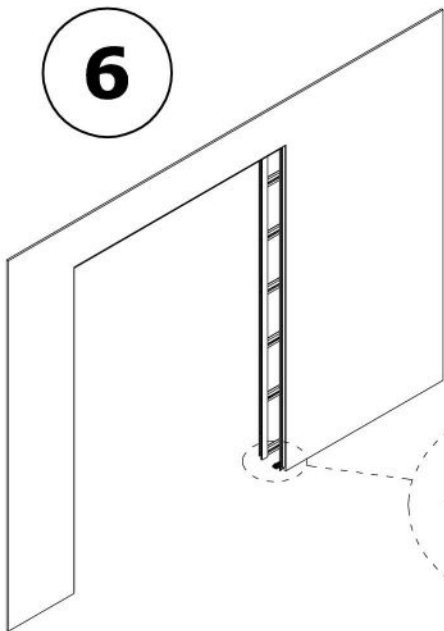


d

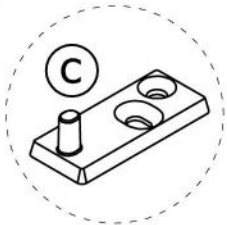


6

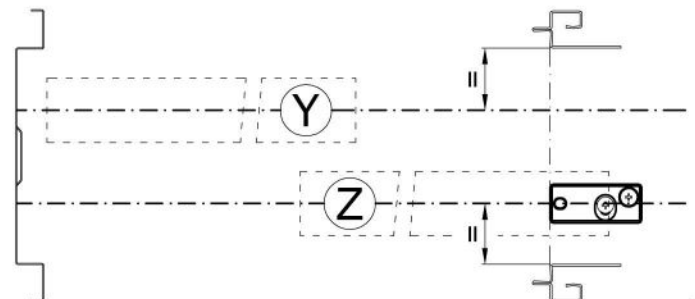
6



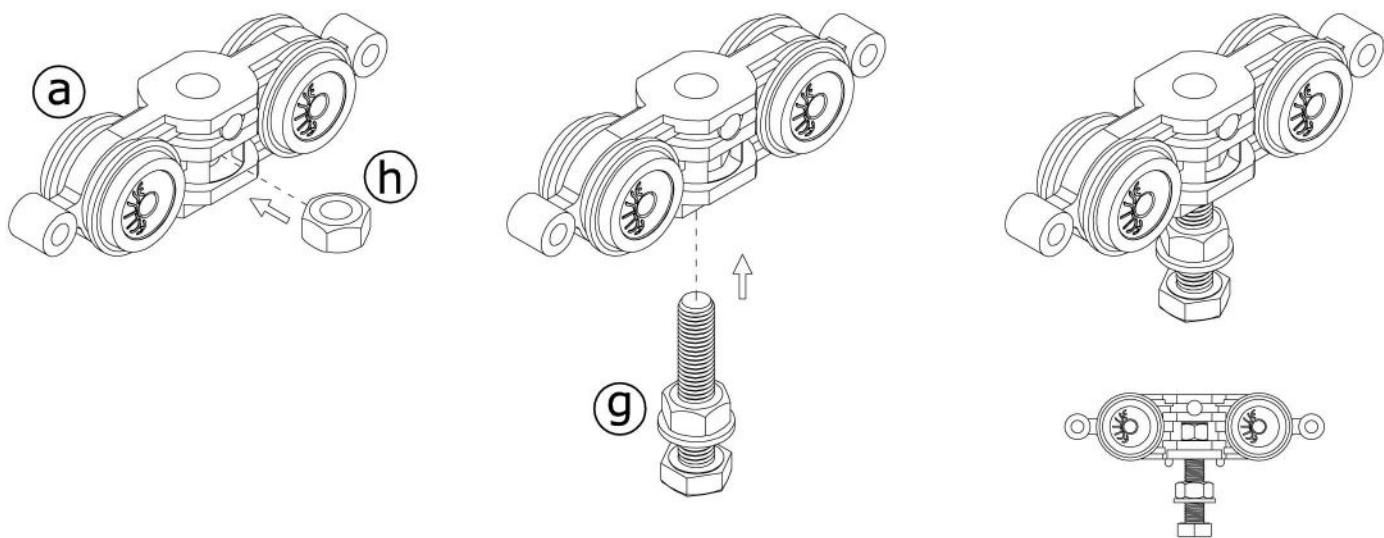
- IT PEZZO NON FORNITO
- GB NOT SUPPLIED
- PT PEÇA ÑAO FORNECIDA
- CZ NENÍ SOUČÁSTÍ BALENÍ
- SK NIE JE SÚČASŤOU BALENIA
- ES PIEZA NO SUMINISTRADA
- NL NIET BIJGESLOTEN
- FR PIÈCE NON FOURNIE
- DE NICHT IM LIEFERUMFANG
- PL CZĘŚĆ NIE FORNIROWANA
- RU ДЕТАЛЬ НЕ ПОСТАВЛЯЕТСЯ



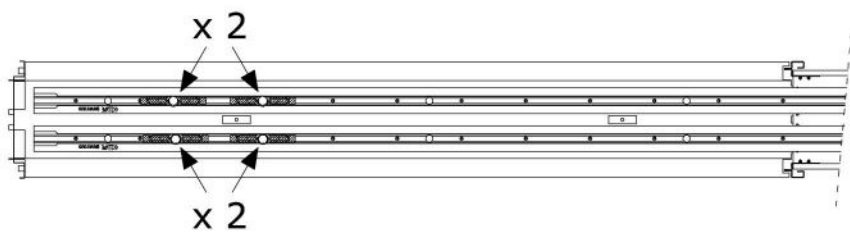
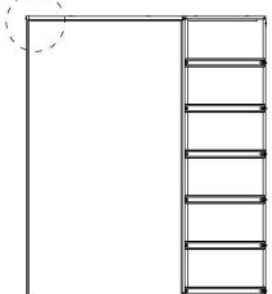
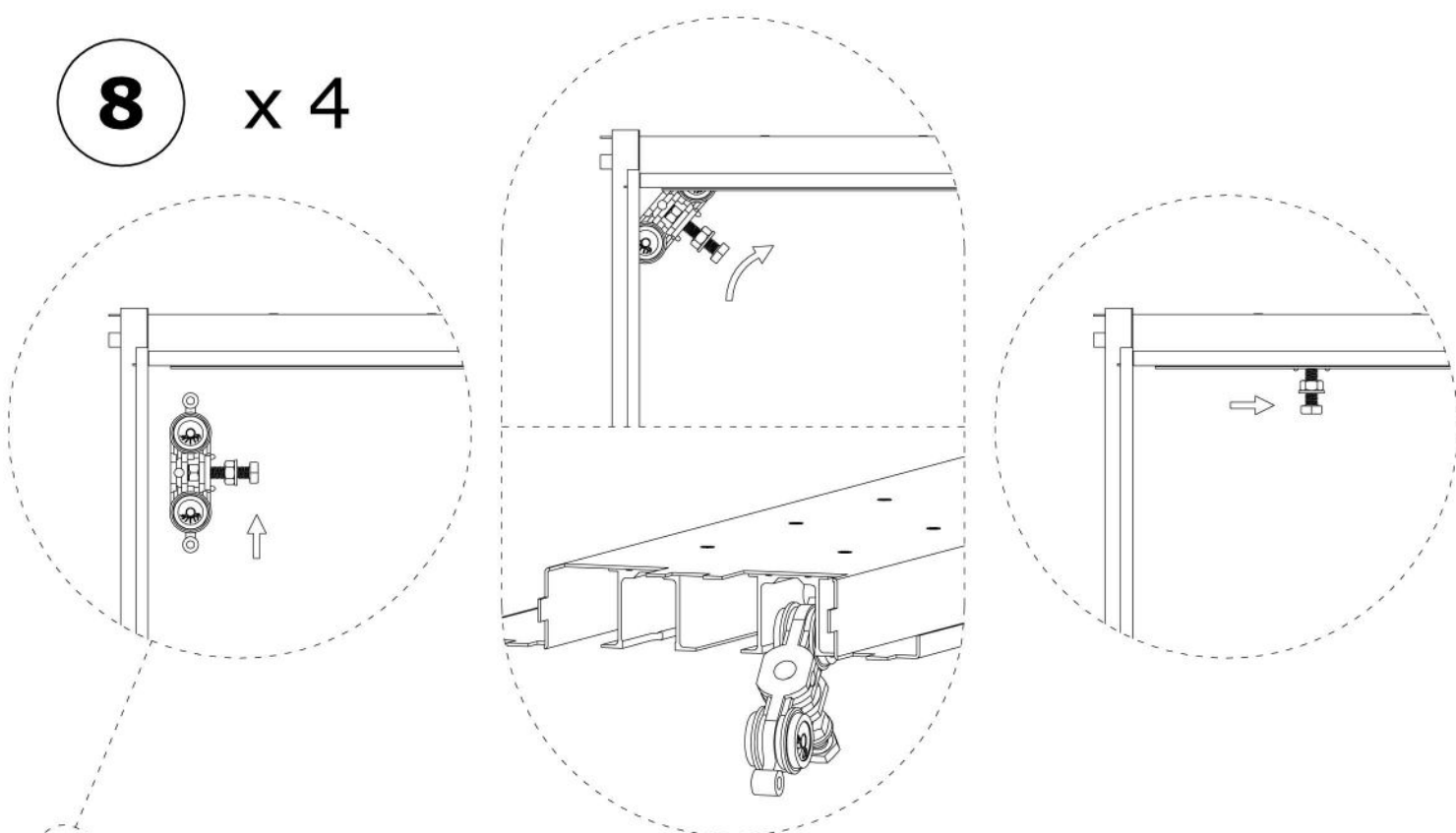
c



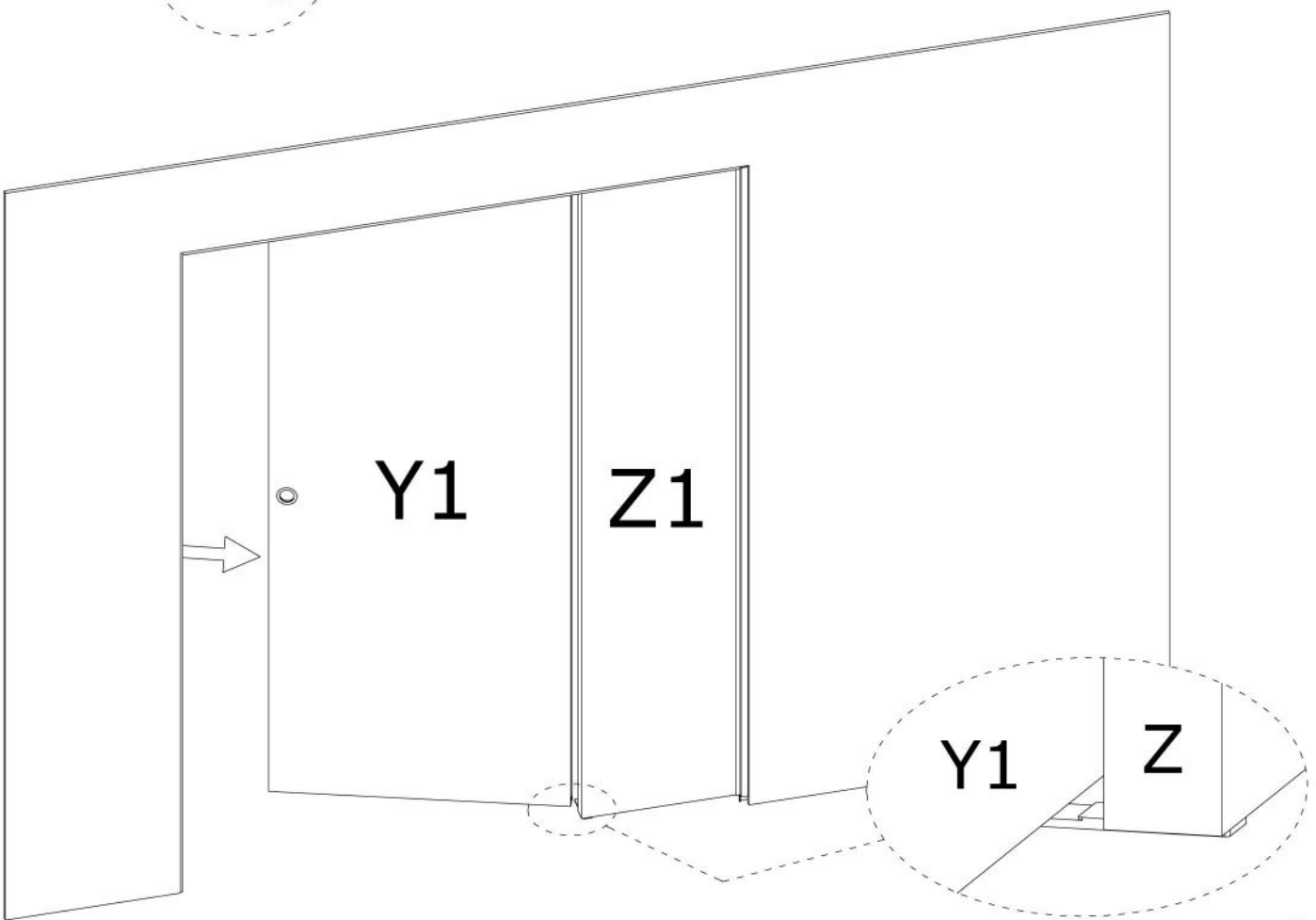
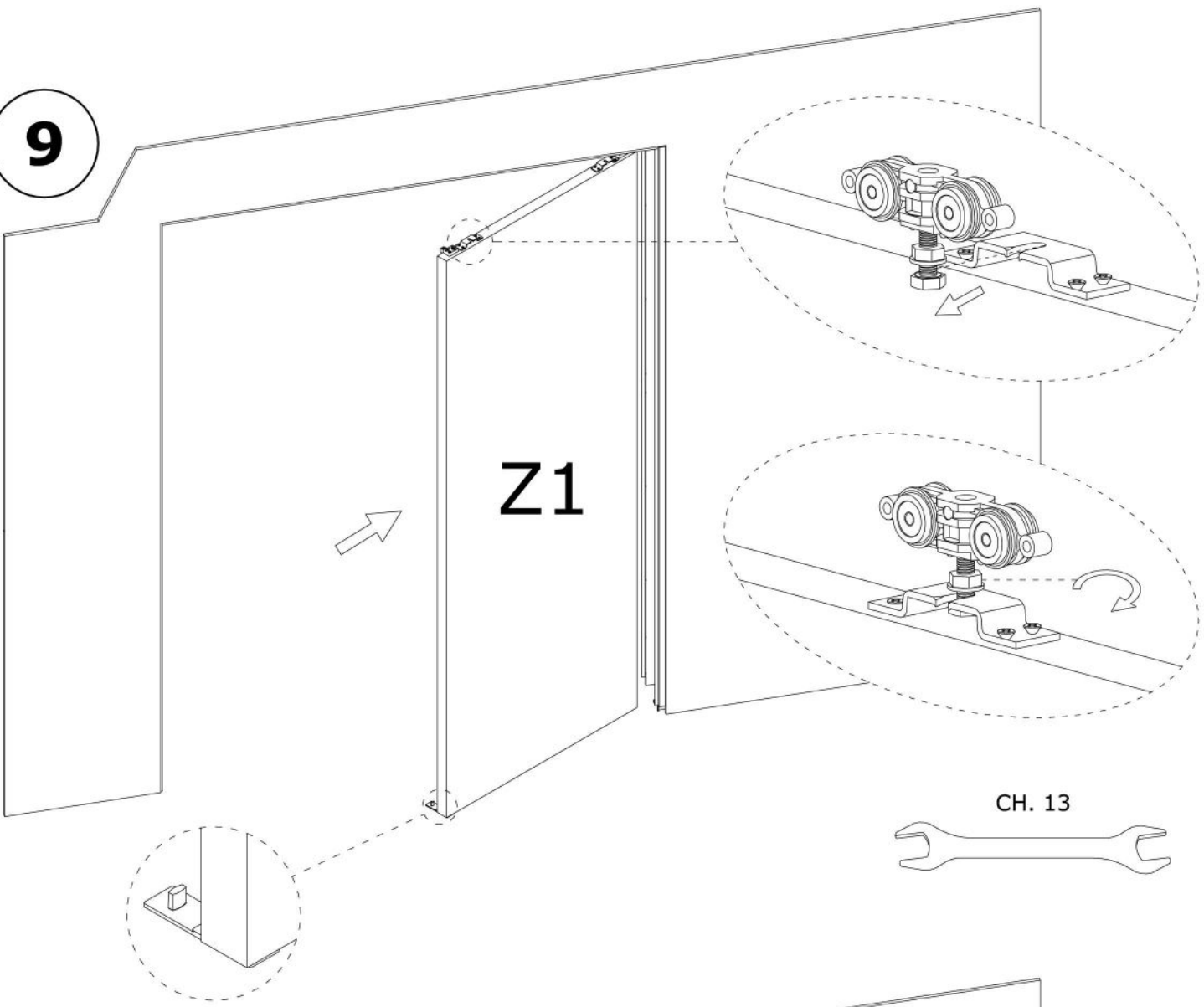
7 x 4



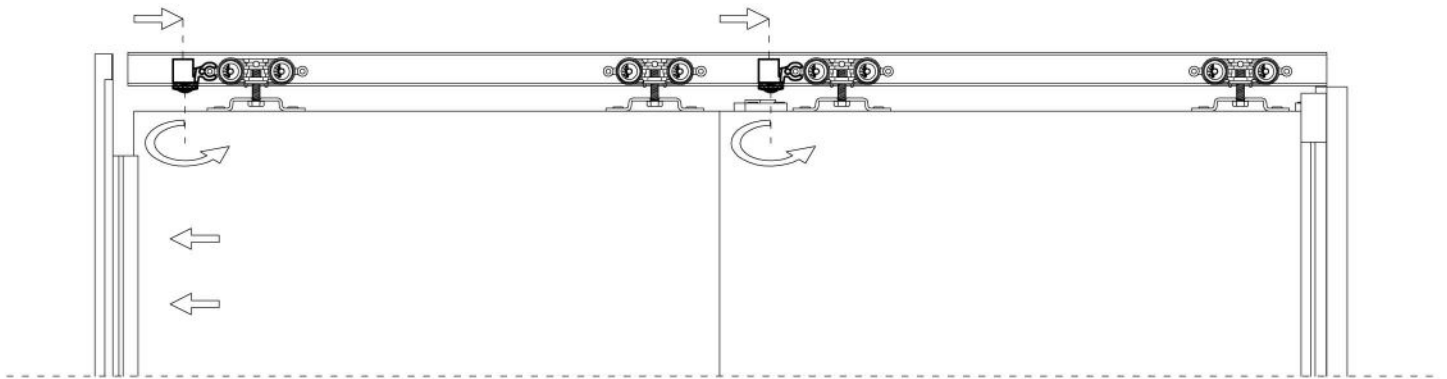
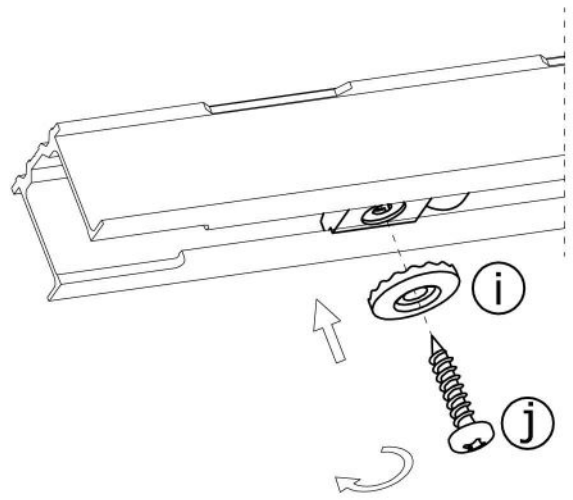
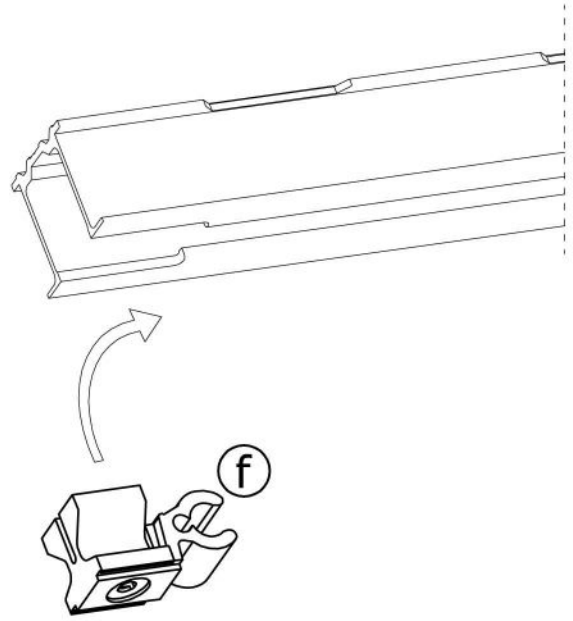
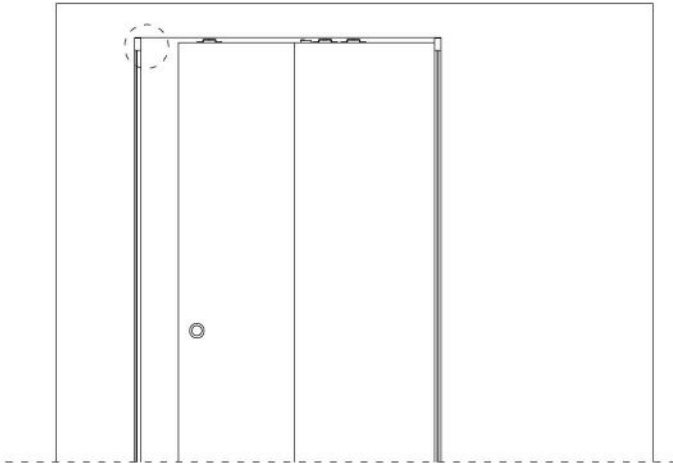
8 x 4

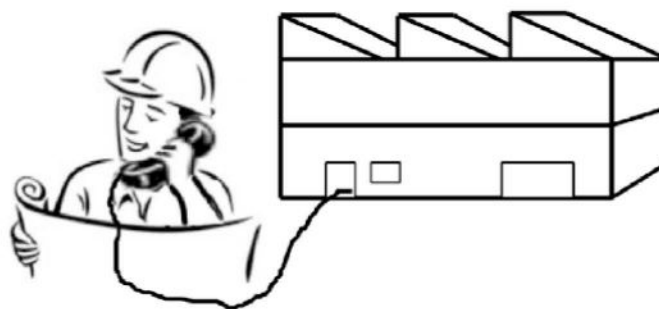


9



10 x 2





- (IT) **ECLISSE s.r.l.** - Tel.:0438 980513 - Fax:0438 980 804 - eclisse@eclisse.it - www.eclisse.it
 (GB) **THE DAVID BARLEY COMPANY** - Tel.:0044 1507 523838 - Fax:0044 1507 524465 - info@eclisse.co.uk - www.eclisse.co.uk
 (PT) **ECLISSE s.r.l.** - Tel.:0438 980513 - Fax:0438 980 804 - eclisse@eclisse.it - www.eclisse.it
 (BR) **ECLISSE BRASIL LTDA** - Tel:0055 27 3369 6200 - eclisse@eclisse.com.br - www.eclisse.com.br
 (CZ) **ECLISSE ČR s.r.o.** - Tel.:0042 0286888913 - Mobil:0042 0603453645 - info@eclisse.cz - www.eclisse.cz
 (SK) **ECLISSE SLOVAKIA S.R.O.** - Tel.:00421 48 4160700 - Fax:00421 48 4162217 - eclisse@eclisse.sk - www.eclisse.sk
 (ES) **ECLISSE IBERIA, SL** - Tel.:0034 902 550878 - Fax:0034 902 550879 - eclisse@eclisse.es - www.eclisse.es
 (NL) **MARSICA SPECIAL DOORS & FRAMES B.V.** - Tel.:0031 71 4050050 - Fax:0031 71 4050051 - info@marsica.eu - www.marsica.eu
 (FR) **ECLISSE FRANCE SARL** - Tel.:0033 298905696 - Fax:0033 298901634 - info@eclissefrance.fr
 (DE) **ECLISSE DEUTSCHLAND GMBH** - Tel.:0049 4763944500 - Fax:0049 47639445017 - info@eclisse.de - www.eclisse.de
 (A) **ECLISSE GMBH** - Tel.:0043 1 961 65 65 - Fax:0043 1 961 95 90 - eclisse@eclisse.at - www.eclisse.at
 (PL) **ECLISSE POLSKA SP. ZO.O.** - Tel.:0048 58 5311995 - Fax:0048 58 5322578 - eclisse@eclisse.pl - www.eclisse.pl
 (RU) **UNION PORTE** - Tel.:495 095 2314351 - Fax:495 095 9166337 - info@union.ru