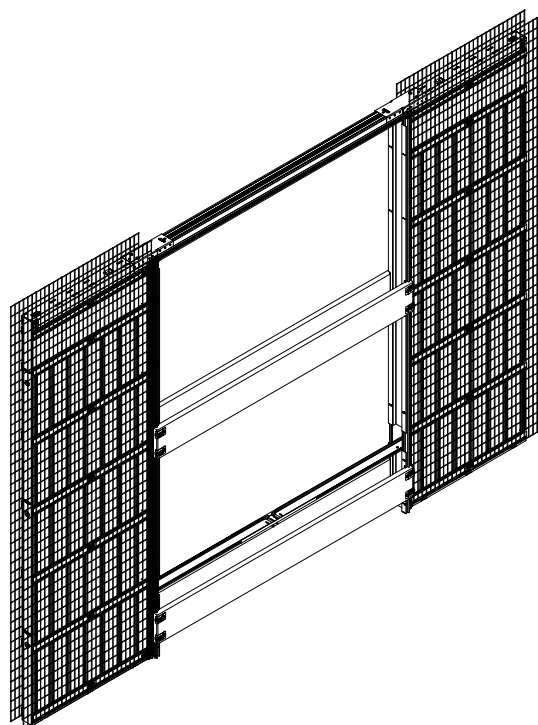


- IT** MONTAGGIO SHODO ESTENSIONE  
INTONACO SP. 108-150
- GB** ASSEMBLY AND INSTALLATION  
DOUBLE SHODO, 108-150 mm  
SOLID WALL
- PT** MONTAGEM SHODO ESTENSIOE  
PARA REBOCO ESP. 108-150
- CZ** MONTÁŽ MODELU SHODO  
DVOUKŘÍDLÉ ZDIVO TL. 108-150
- SK** MONTÁŽ MODELU SHODO  
DVOJKRÍDLOVÉ DO MURIVA HR.  
108-150 mm
- ES** MONTAJE SHODO EXTENSIÓN  
ENLUCIDO ESP. 108-150
- NL** MONTAGE SHODO ESTENSIOE  
PLEISTERWERK DIKTE 108-150
- FR** NOTICE DE MONTAGE DU CHÂSSIS SHODO  
EXTENSION ÉPR. 108-150 VERSION À  
ENDUIRE
- DE** MONTAGEANLEITUNG FÜR SHODO  
DOPPELFLÜGELIG VERSION MAUERWERK  
108-150 mm FERTIGE WANDSTÄRKE
- PL** MONTAŻ KASETY SHODO PODWÓJNEJ O  
GR. 108-150 mm DO MOKREGO TYNKU
- RU** МОНТАЖ ECLISSE SHODO ESTENSIOE  
ШТУКАТУРКА ТОЛЩ. 108-150
- RO** MONTAJ ECLISSE SHODO ESTENSIOE  
TENCUIALĂ GROS. PERETE 108-150 mm
- SI** MONTAŽA ECLISSE SHODO DVOKRILNA  
Z OMETOM DEB. 108-150 mm
- HU** ECLISSE SHODO ESTENSIOE 108-150 AS  
TOLÓAJTÓ SZERELÉSE VAKOLT FALHOZ
- HR** MONTAŽA ECLISSE SHODO DVOKRILNA  
ŽBUKA DEBLJINA 108-150 mm
- FI** KASAUS- JA ASENNUSOHJE SHODO DOUBLE,  
VALMIS SEINÄPAKSUUS 108-150 mm,  
HARKKOSEINÄ
- TR** 108-150 mm SIVALI MODEL ŞASI SHODO  
ESTENSIOE MONTAJI





**IT** Seguire attentamente le istruzioni.  
Per un corretto montaggio, utilizzare utensili adatti come indicato e, per una corretta ergonomia, eseguire gli assemblaggi su supporti adeguati.  
Alcune parti dei componenti possono avere delle superfici appuntite.  
E' necessario quindi utilizzare adeguati dispositivi di protezione e proteggere le zone di lavoro.  
"ECLISSE srl", non si assume alcuna responsabilità per danni derivati dall'uso non conforme alle presenti istruzioni.

Tutti i componenti del controltaio sono testati e controllati in "ECLISSE srl"

**GB** If you follow carefully these instructions for the assembly and installation process your life will be easier!  
A pair of tressles are very useful when assembling the frames.  
Some parts may have sharp edges so use gloves and be careful when handling the parts.

All Eclisse products are fully inspected and tested before they leave the factory.

**BR** Seguir atentamente as instruções.  
Para uma instalação correta, utilize ferramentas apropriadas conforme as instruções e, para uma ergonomia adequada, efetue as instalações utilizando suportes adequados. Algumas partes dos componentes podem ter superfícies cortantes, portanto é necessária a utilização de equipamentos de proteção adequados e é preciso proteger as áreas destinadas à execução dos trabalhos.  
**PT** "ECLISSE srl", não assume qualquer responsabilidade por danos resultantes da utilização e execução que não estejam de acordo com estas instruções.

Todos os componentes do caixilho/sistema embutido são testados e controlados na "Eclisse srl"

**CZ** Postupujte pozorně dle pokynů.  
Pro správnou instalaci používejte vhodné nástroje a s ohledem na bezpečnost práce používejte vhodné pracovní pomůcky. Některé vyrobené části mohou obsahovat ostré prvky. Proto je nutné používat odpovídající ochranné pomůcky a chránit pracovní místa. "ECLISSE srl" neodpovídá za žádné škody vyplývající z nedodržení návodu na montáž.

Všechny komponenty stavební zárubně jsou testovány a kontrolovány v "ECLISSE srl".

**SK** Dôsledne dodržiavajte návod na montáž.  
Pri montáži používajte uvedené náradie.  
Kvôli správnej ergonómii a bezpečnosti pri práci odporúčame použiť montážne podpery.  
Niektoré diely môžu mať ostré hrany.  
Používajte ochranné pracovné prostriedky.  
„ECLISSE srl.“ nezodpovedá za škody spôsobené nedodržaním návodu na montáž.

Všetky komponenty puzdra sú testované a kontrolované v „ECLISSE srl.“.

**ES** Seguir las instrucciones con atención.  
Para un montaje correcto, utilizar las herramientas indicadas, y para una correcta funcionalidad, ensamblar en los soportes adecuados.  
Algunas partes del producto pueden contener superficies punzantes y/o cortantes.  
Se necesita utilizar dispositivos de protección adecuados y proteger los espacios de trabajo.  
"Eclisse SRL" no asume responsabilidad alguna por los daños derivados en la utilización no conforme a estas instrucciones.

Todos los componentes del contramarco están testados y controlados en "ECLISSE SRL".

**NL** Volg u deze instructies nauwkeurig.  
Gebruik voor een correcte montage geschikt gereedschap, zoals aangeraden.  
Voor een correcte werkhouding adviseren wij met schragen te werken.  
Sommige delen van de verschillende onderdelen kunnen scherpe kanten hebben, daarom is het noodzakelijk om de juiste bescherming te dragen en de werkrimte te beschermen.  
"ECLISSE srl" is niet aansprakelijk voor schade die ontstaan is door het niet opvolgen van deze instructies.

Alle delen van het frame zijn volledig geïnspecteerd en getest door "ECLISSE srl".

**FR** Suivre scrupuleusement les instructions  
Afin de réaliser un assemblage correct, choisir un support adapté et utiliser les outils appropriés comme indiqué sur la notice.  
Quelques éléments du produit peuvent avoir des parties pointues ou coupantes, il est donc nécessaire d'utiliser des protections corporelles efficaces et sécuriser l'espace de montage.  
ECLISSE décline toute responsabilité pour tous dommages provoqués par le non respect de ces règles.

Tous les composants du produit sont testés et vérifiés par ECLISSE SRL.

**DE** Folgen Sie genau der Montageanleitung  
Für die korrekte Montage, verwenden Sie die angegebenen passenden Werkzeuge. Für die korrekte Ergonomie, sollten die Montagearbeiten auf passende Arbeitsflächen ausgeführt werden.  
Einige der Bauteile können spitze Oberflächen haben. Es ist notwendig passende Schutzvorrichtungen zu verwenden und die Arbeitsfläche schützen.  
„Eclisse Srl“ übernimmt keine Verantwortung für Beschädigungen, die durch Nichtbeachtung der Montageanleitung hervorgerufen werden.  
Wandöffnung nach DIN 18183-1 erstellen  
Alle Bauteile des Einbalkkastens wurden in „Eclisse“ geprüft und getestet.

**PL** Postępować zgodnie z instrukcją montażu.  
W celu wykonania prawidłowego montażu, używać odpowiednich narzędzi, zgodnych ze wskazaniami, a dla zapewnienia odpowiedniej ergonomii przy dokonaniu montażu stosować odpowiednie podpory. Powierzchnia niektórych elementów składowych może być ostra. W związku z tym koniecznym jest stosowanie odpowiednich środków ochrony indywidualnej oraz zabezpieczenie obszaru pracy. Eclisse SRL uchyla się od poniesienia jakiegokolwiek odpowiedzialności za poniesione szkody wynikające z postępowania niezgodnego z niniejszą instrukcją.

Wszelkie części składowe asortymentu Eclisse SRL są testowane w wewnętrznym laboratorium.

**RU** Пожалуйста, строго следуйте инструкциям.  
Для правильной установки пользоваться соответствующим оборудованием как указано, для правильной эргономики сделать монтаж на надежных основах. Некоторые части могут иметь заостренные концы, в связи с чем следует использовать соответствующим предохранительным устройством и защитить рабочую зону.  
«ECLISSE srl» не несет ответственности за ущерб, ставший следствием несоблюдения правил, содержащихся в данной инструкции.

Все компоненты пенала проходят необходимую проверку в фирме «"ECLISSE srl"».

**RO** Urmați cu atenție instrucțiunile de montaj.  
Pentru un montaj corect, folosiți ustensile potrivite, iar pentru o ergonomie adecvată, asamblarea se face pe suporturi corespunzătoare, urmând metodele indicate.  
Unele părți ale componentelor pot avea suprafețe ascuțite.  
Prin urmare, este necesar să se folosească echipamente de protecție și să se asigure zona de lucru.  
ECLISSE EST SRL nu își asumă nici o responsabilitate pentru daunele survenite ca rezultat al nerespectării prezentelor instrucțiuni.

Toate componentele din structura cadrului metalic sunt testate și controlate în fabrică.

**SI** Če boste pazljivo prebrali in upoštevali dana navodila za sestavo in montažo podboja bo bistveno enostavneje.  
Priporočljiva je uporaba rokavic zaradi morebitnih ostrih robov in previdno rokujte z izdelkom.

Vsi Eclisse izdelki so pod stalno kontrolo in testirani preden zapustijo tovarno.

**HU** Az összeszerelésnél figyelmesen kövesse a beépítési útmutatót!  
Szerelőbák használata megkönnyíti az összeszerelést.  
Az éles szélek sérülést okozhatnak, ezért használjon védőkesztyűt az összeszerelésnél.

Minden Eclisse termék minőségellenőrzésen esik át forgalomba kerülés előtt.

**HR** Pazljivo slijedite upute.  
Za pravilnu montažu, koristite odgovarajući alat kao što je navedeno, a za postizanje pravilnog ergonomskog položaja, montirajte dijelove na odgovarajuće nosače. Površine pojedinih sastavnih dijelova mogu biti zaoštrene. Stoga je potrebno koristiti odgovarajuću zaštitnu opremu i zaštititi područja rada.  
"ECLISSE srl" ne preuzima nikakvu odgovornost za štete prouzročene korištenjem koje nije u skladu s ovim uputama.

Svi sastavni dijelovi okova za vrata su ispitani i provjereni u "ECLISSE srl"

**FI** Noudata näitä kokoamis- ja asennusohjeita tarkasti.  
Kehysten kokoamisessa kannattaa käyttää apuna pukkeja.  
Käytä suojäkäsineitä, sillä osien reunat voivat olla teräviä.

Kaikki Eclisse-tuotteet tarkastetaan ja testataan tehtaalla ennen toimitamista.

**TR** Eğer bu talimatları dikkatle takip ederseniz, montaj ve kurulum için işiniz daha kolay olacaktır.  
Çerçevenin montajını yaparken, bir çift kasanın kullanılması çok faydalı olur. Bazı parçalar keskin kenarlara sahip olabilir, bu nedenle eldiven kullanılmalı ve parçaları tutarken daha dikkatli olunmalıdır.

Eclisse'nin tüm ürünleri fabrika çıkışından önce kontrol edildi ve test edildi.

**LT** Jeigu tiksliai vadovausitės šiomis surinkimo ir montavimo instrukcijomis, jūsų gyvenimas bus lengvesnis. Staktą surinkite ant tinkamo pagrindo. Kai kurios staktos dalys gali būti aštrios, tad mūvėkite pirštines ir būkite atsargūs keldami staktą ar jos dalis.

Visi Srl Eclisse gaminiai yra visiškai išbandyti ir patikrinti.

ATTREZZATURA NECESSARIA PER IL MONTAGGIO  
TOOLS REQUIRED

EQUIPAMENTOS NECESSÁRIOS PARA A MONTAGEM

NÁŘADÍ POTŘEBNÉ K MONTÁŽI

NÁRADIE POTREBNÉ NA MONTÁŽ

HERRAMIENTAS NECESARIAS PARA EL MONTAJE

BENODIGD GEREEDSCHAP

OUTILS NECESSAIRES POUR L'ASSEMBLAGE

NOTWENDIGES WERKZEUG ZUR AUSFÜHRUNG DER MONTAGE

OPRZYRZĄDOWANIE POTRZEBNE DO MONTAŻU

НОЕОБХОДИМОЕ ДЛЯ УСТАНОВКИ ОБОРУДОВАНИЕ

ECHIPAMENTE NECESARE PENTRU MONTAJ

PRIPOROČLJIVO ORODJE

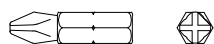
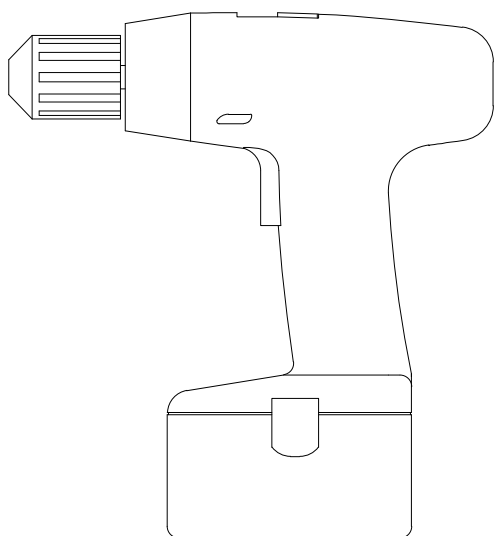
SZÜKSÉGES ESZKÖZÖK

ALAT POTREBAN ZA MONTAŽU

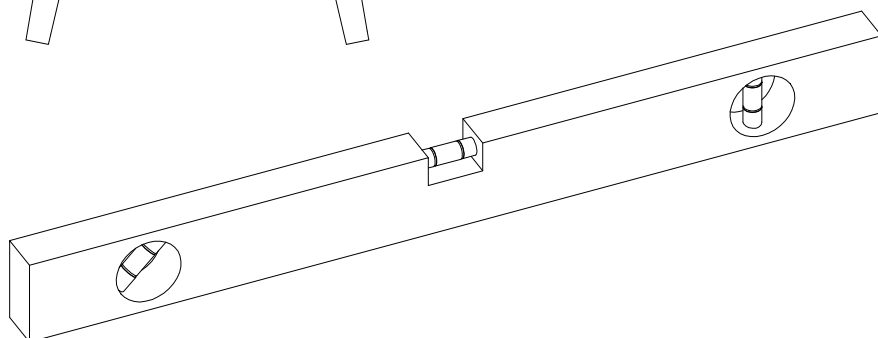
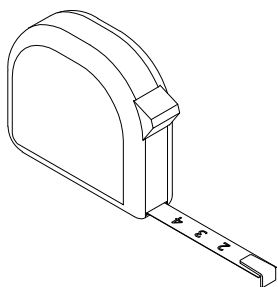
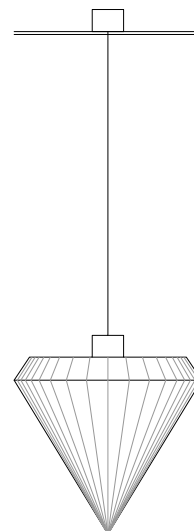
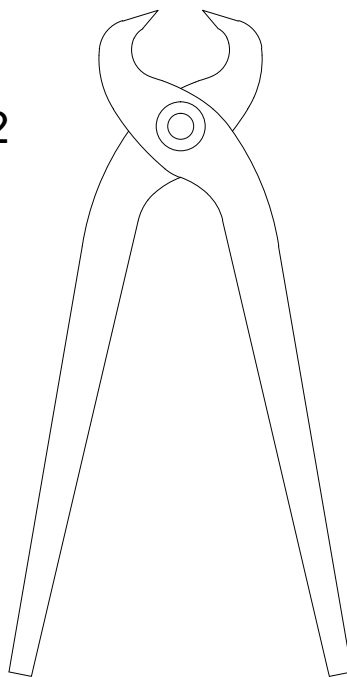
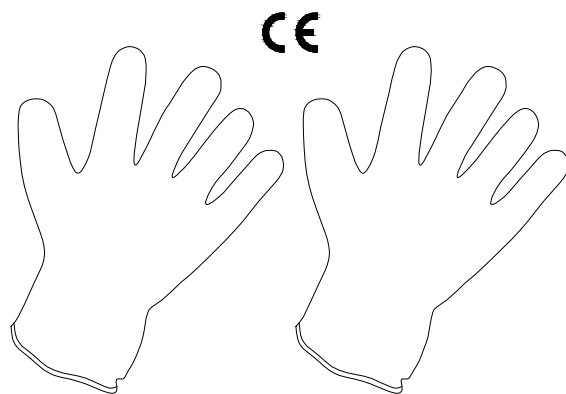
TARVITAVAT VÄLINEET

GEREKLI ARAÇLAR

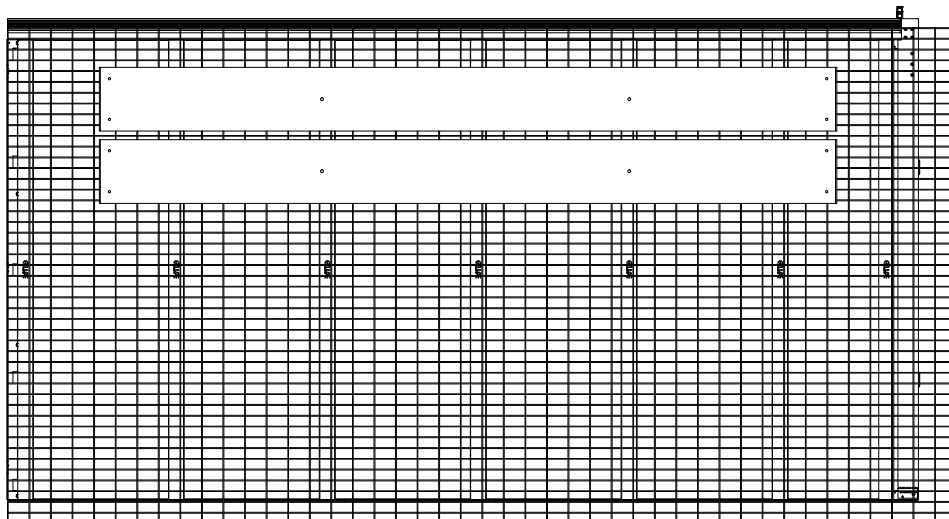
SURINKIMUI IR MONTAVIMUI REIKALINGI ĮRANKIAI



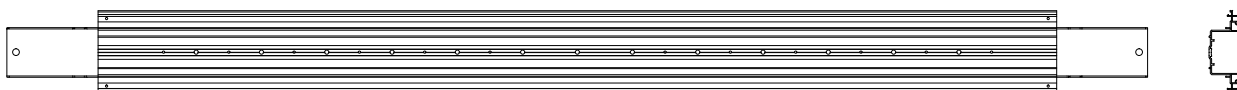
PH2 PZ2



(a) 2 x



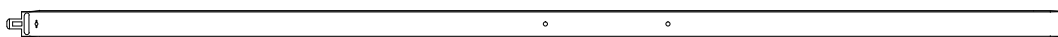
(b) 1 x



(c) 2 x



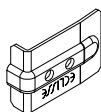
(d) 1 x



(e) 1 x



(f) 16 x



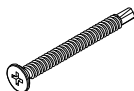
(g) 40x



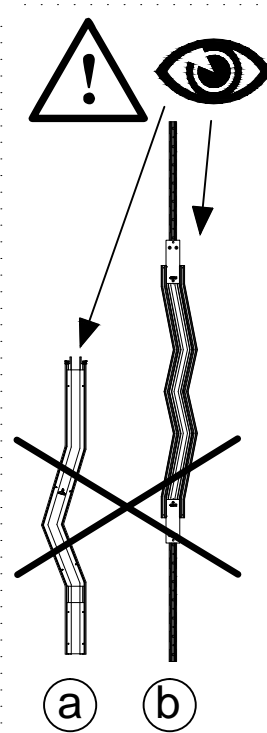
(h) 4 x



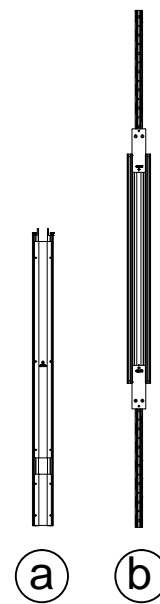
(i) 16 x



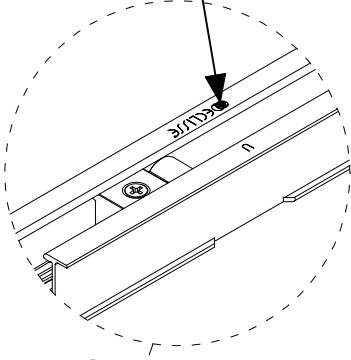
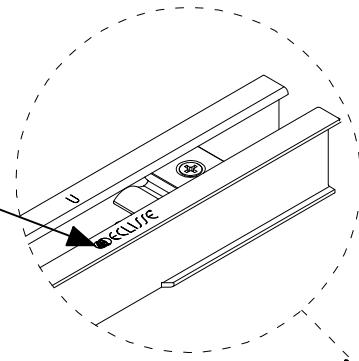
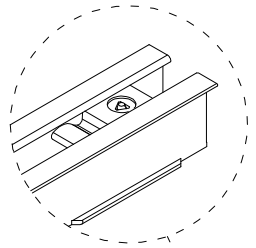
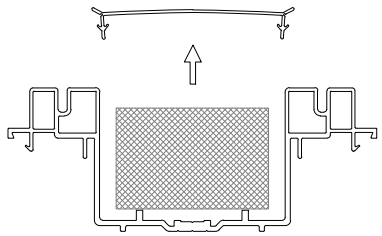
(j) 2 x



OK



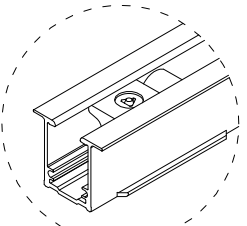
1



g

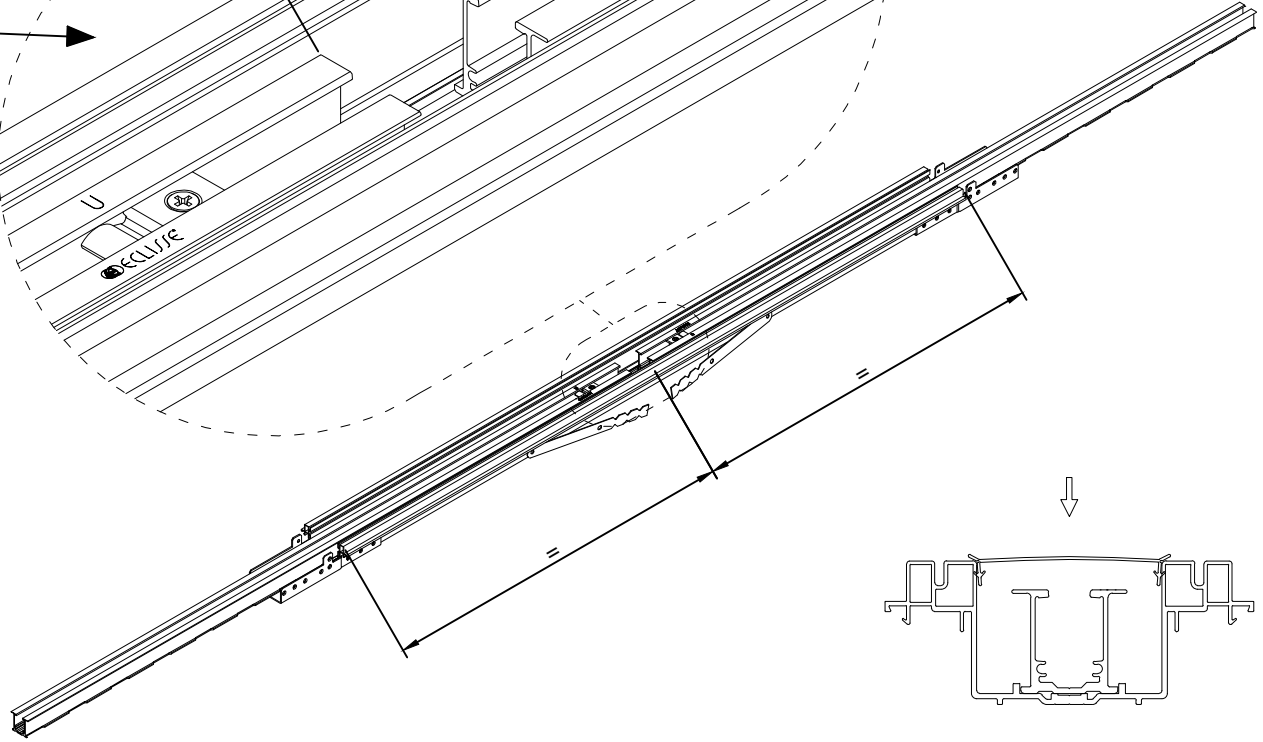
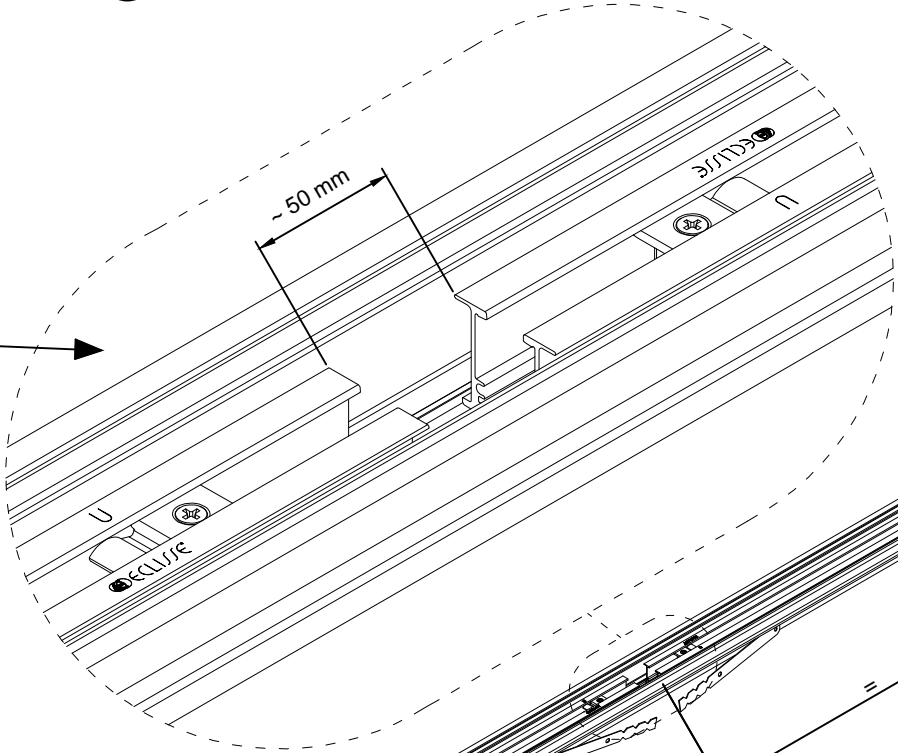


c

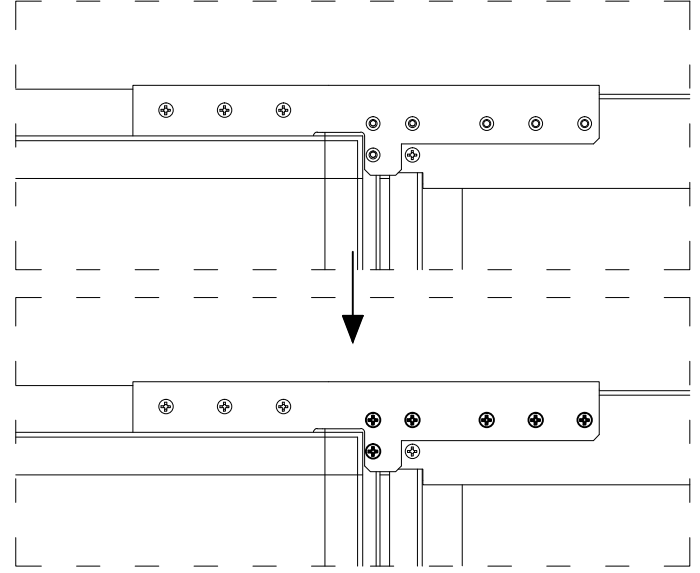
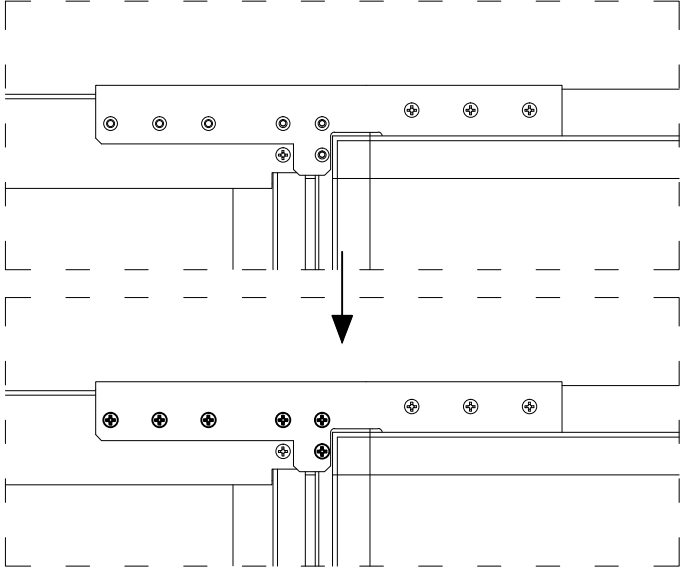
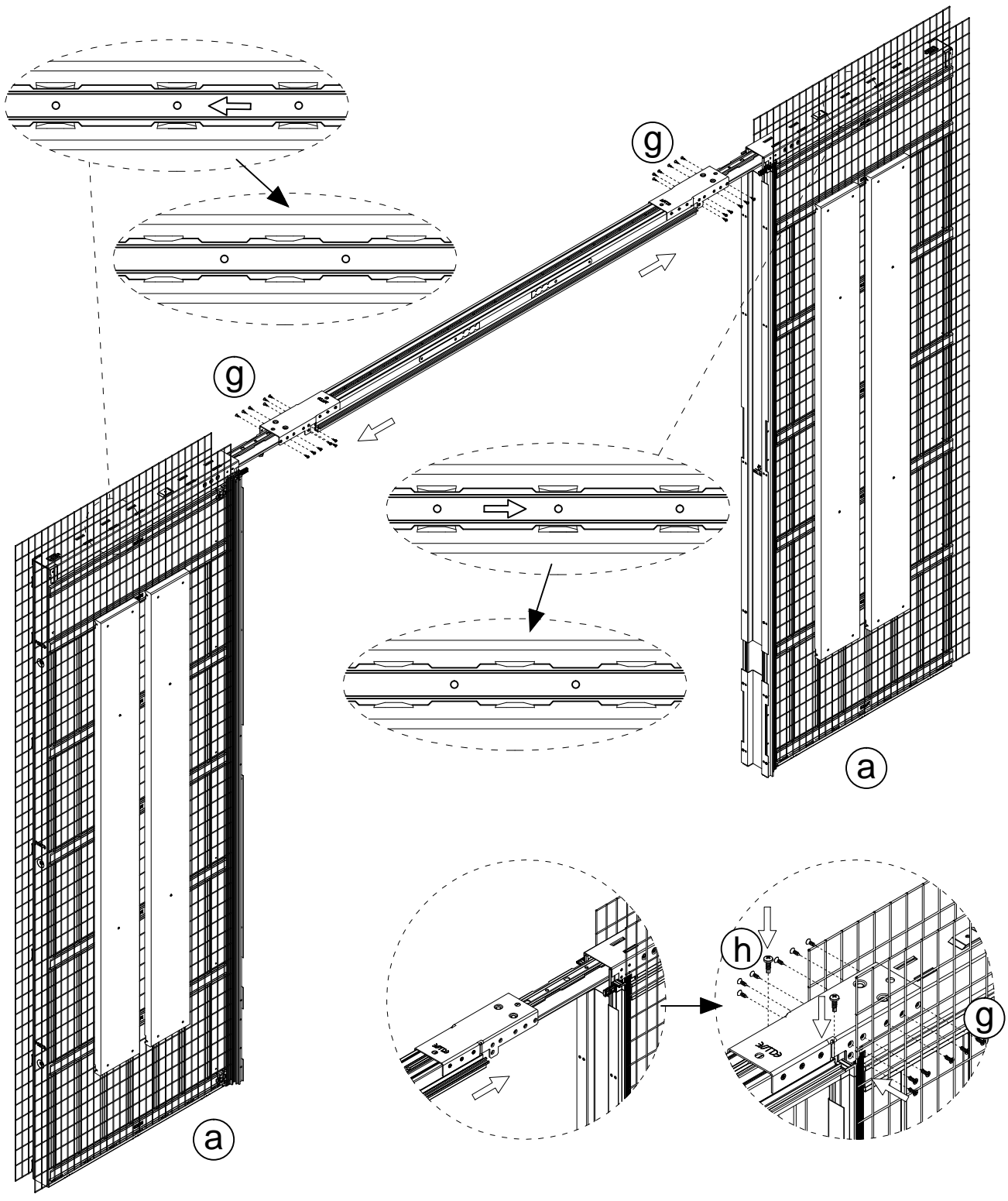


c

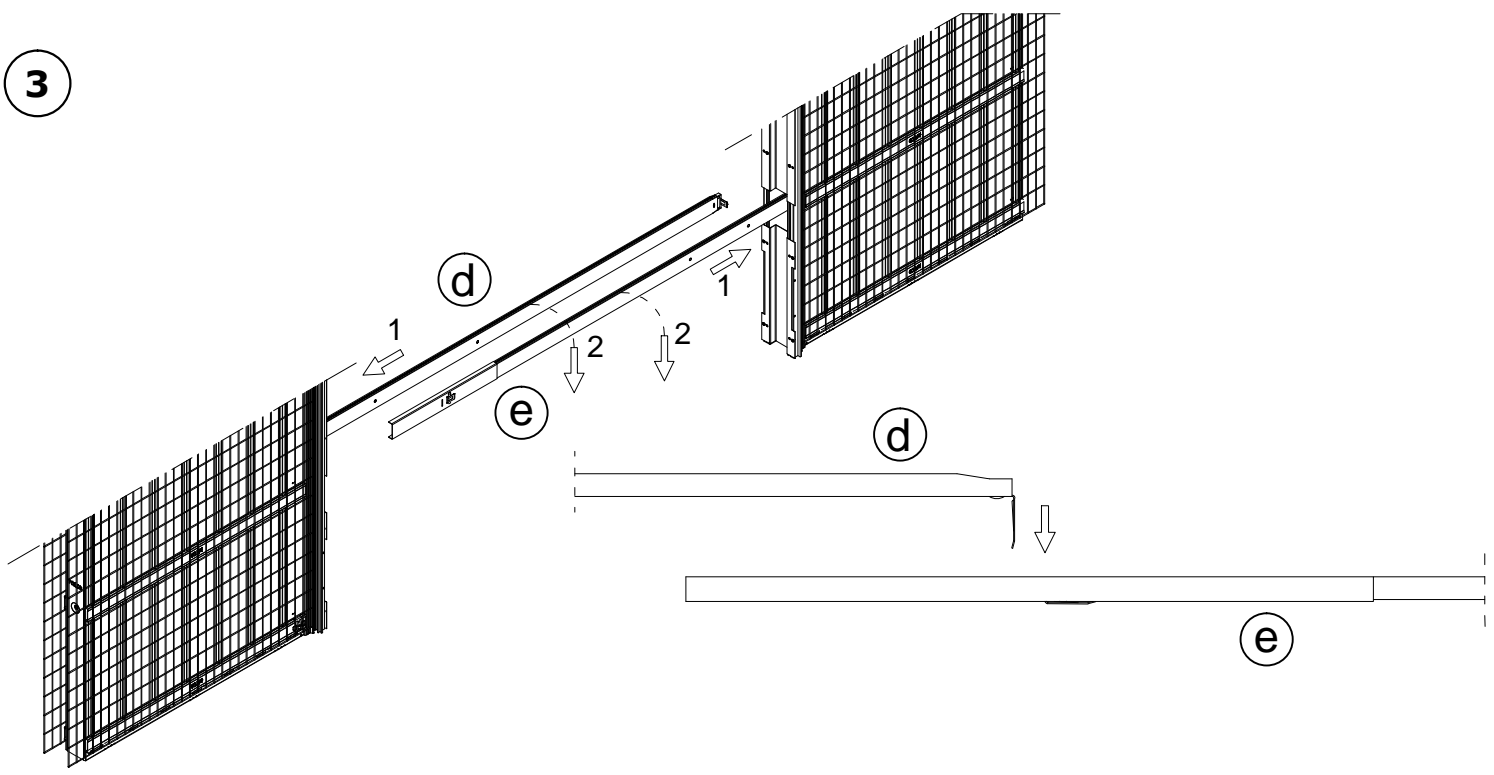
b



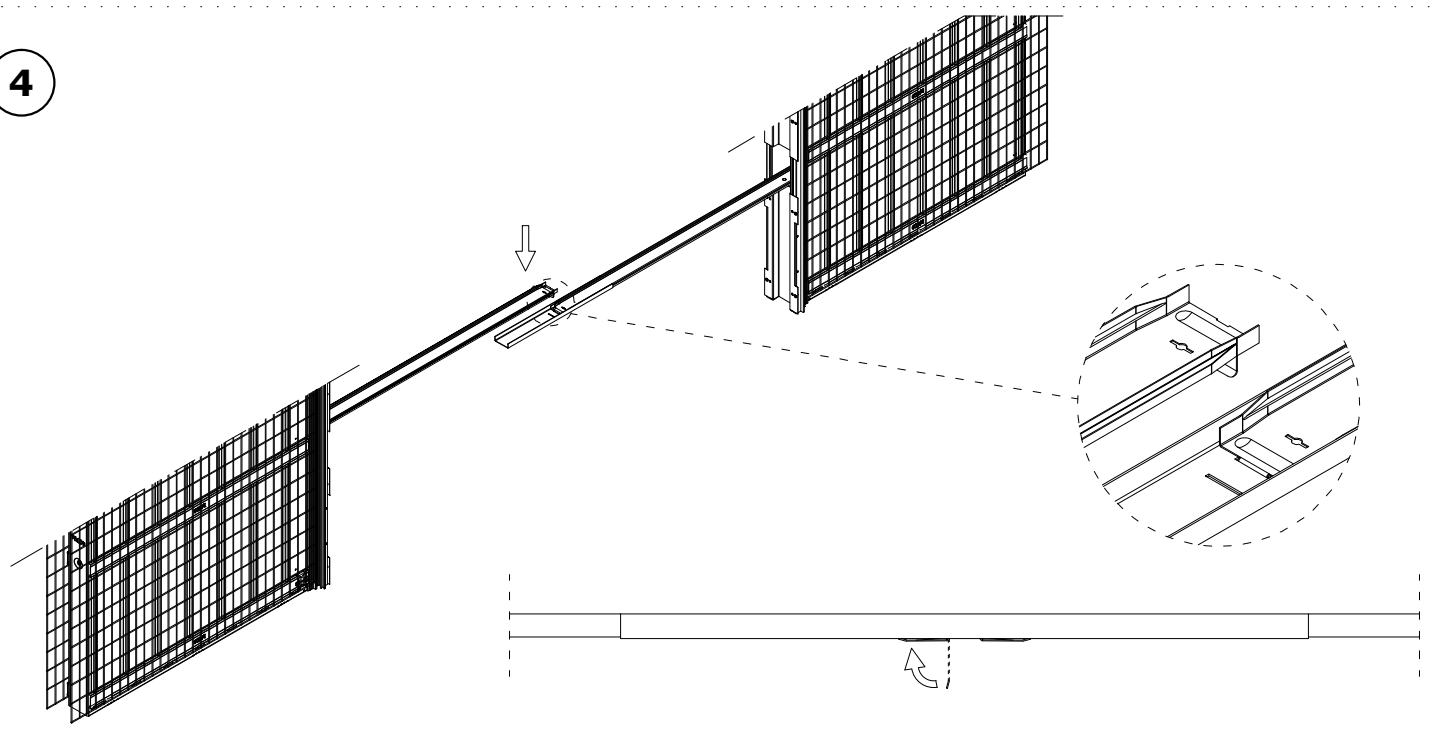
2



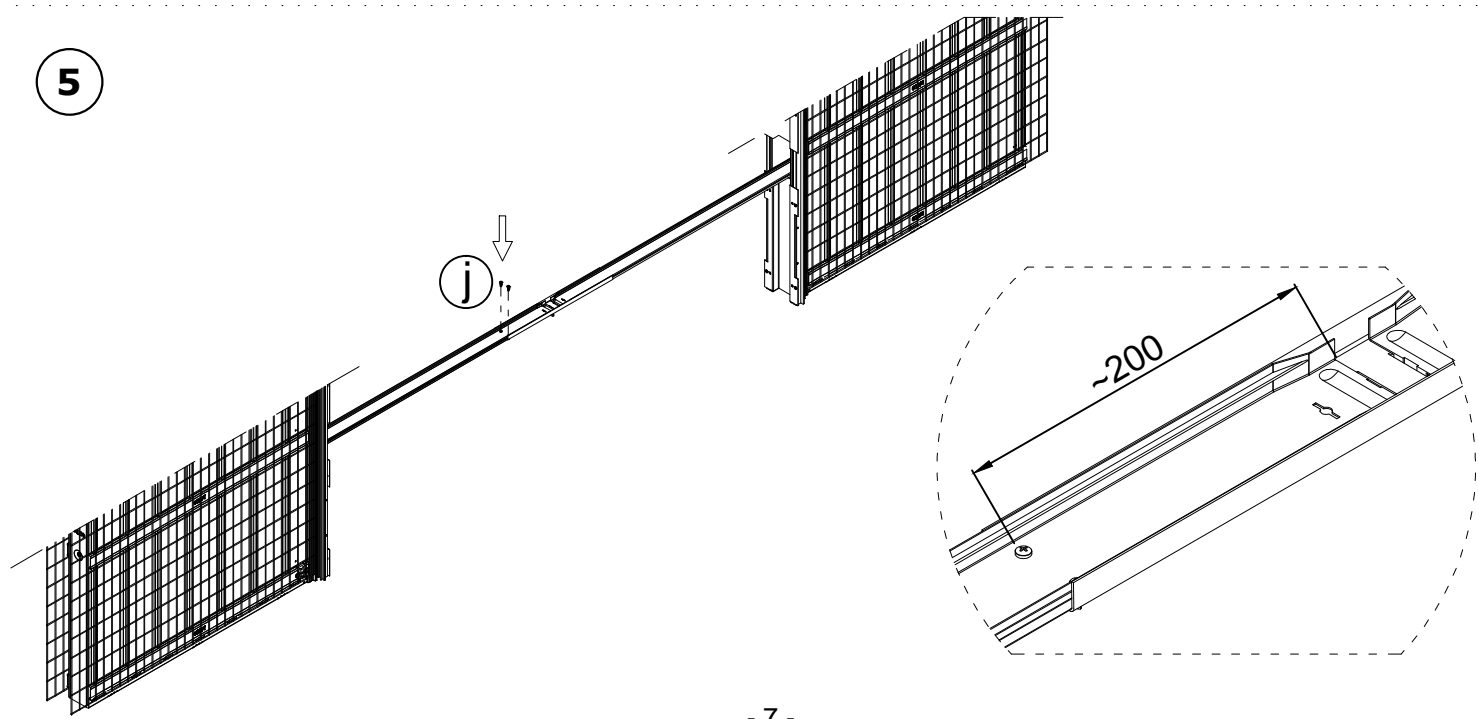
3



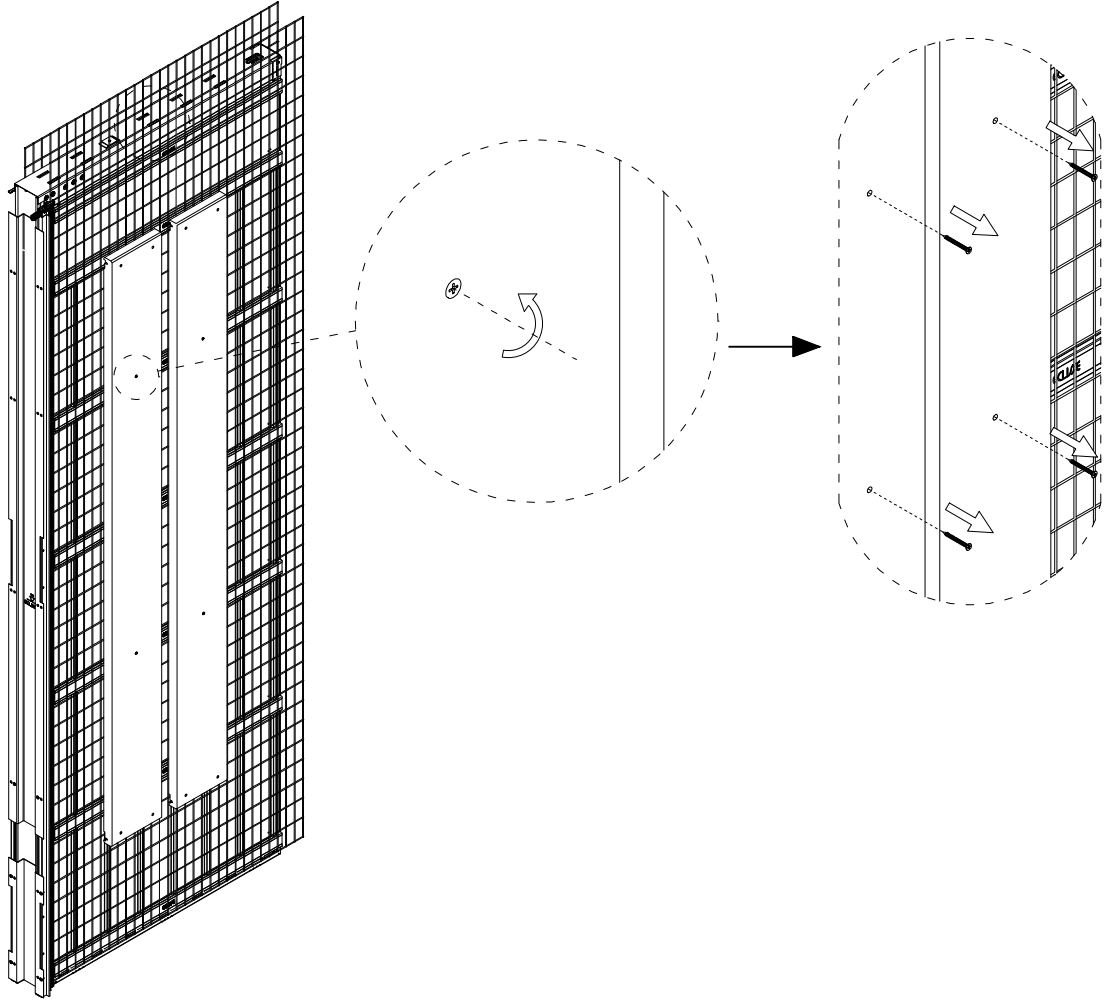
4



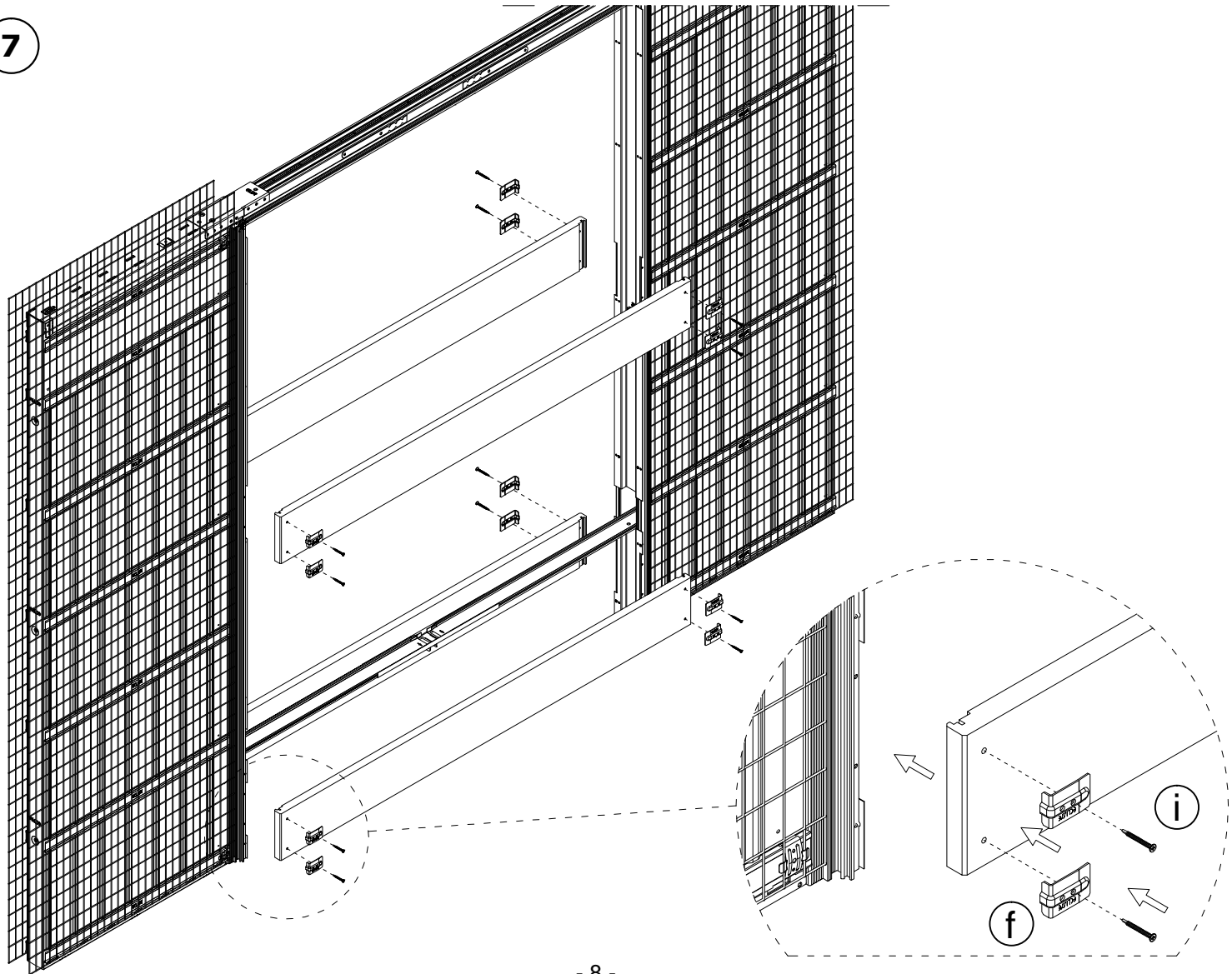
5



6

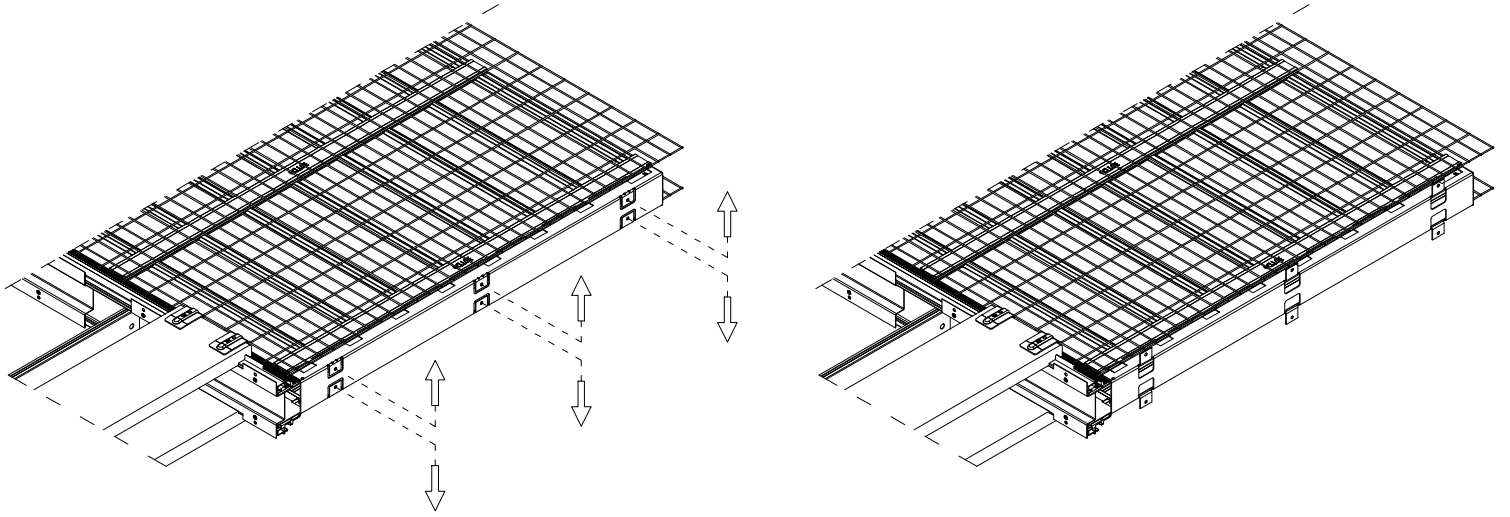


7

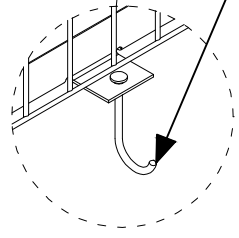
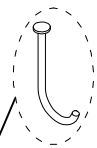
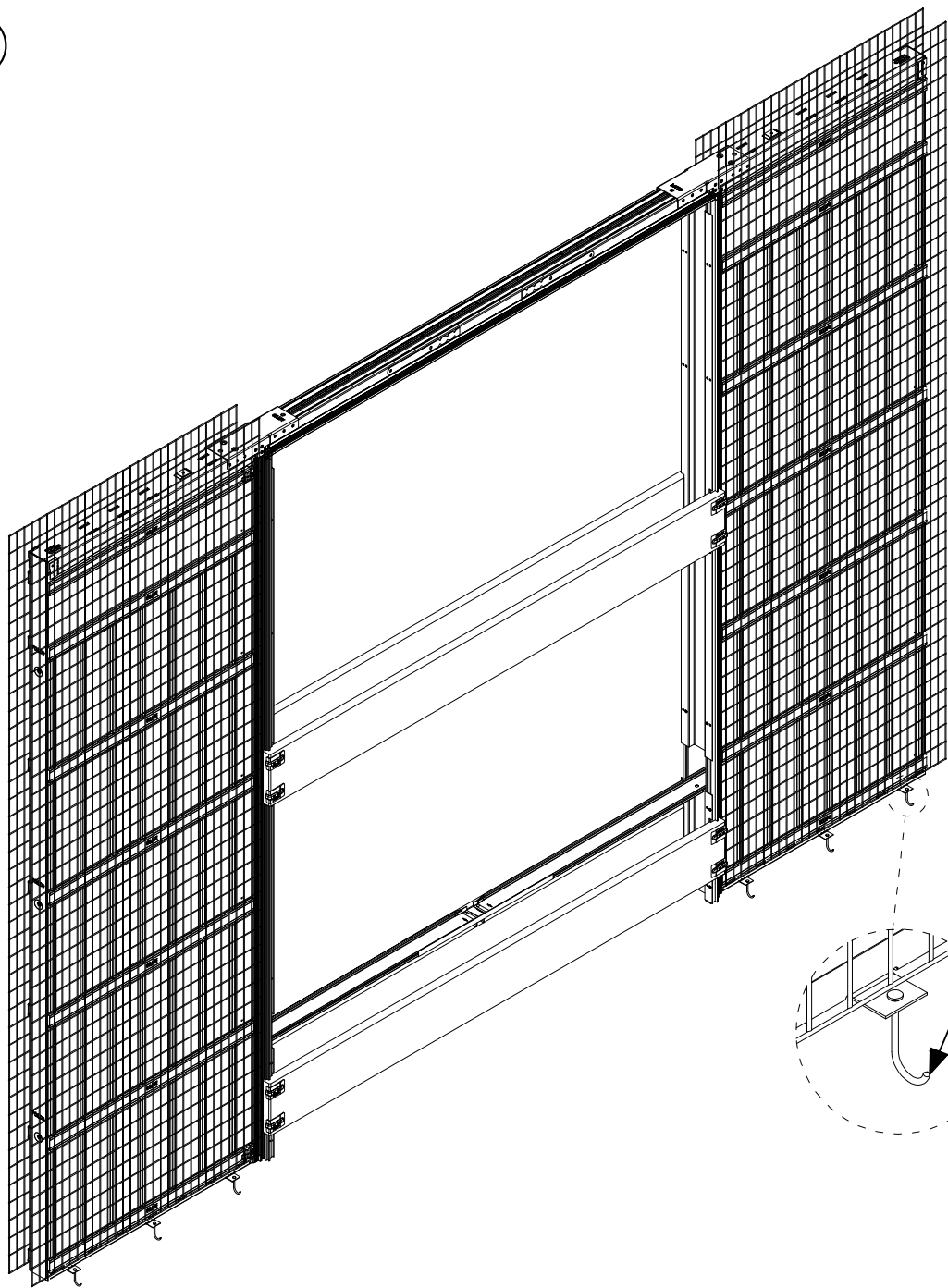




8

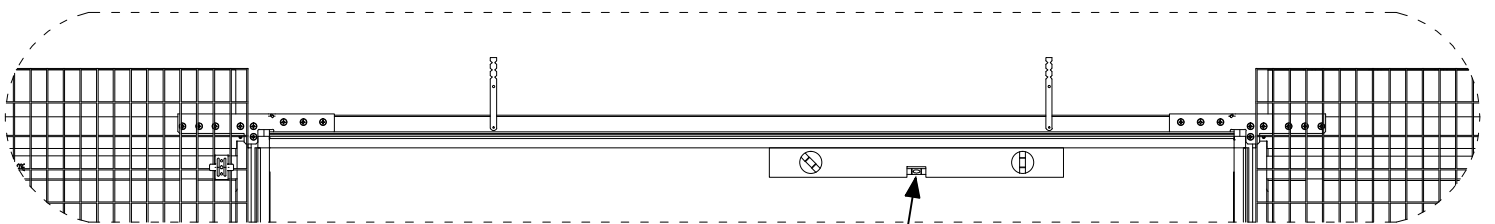
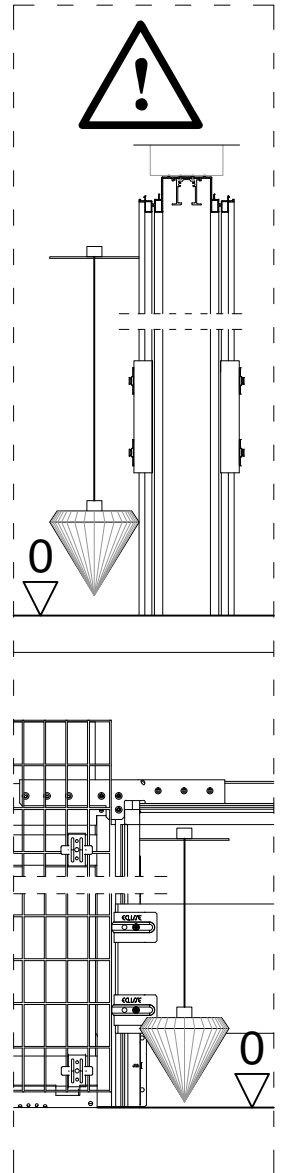
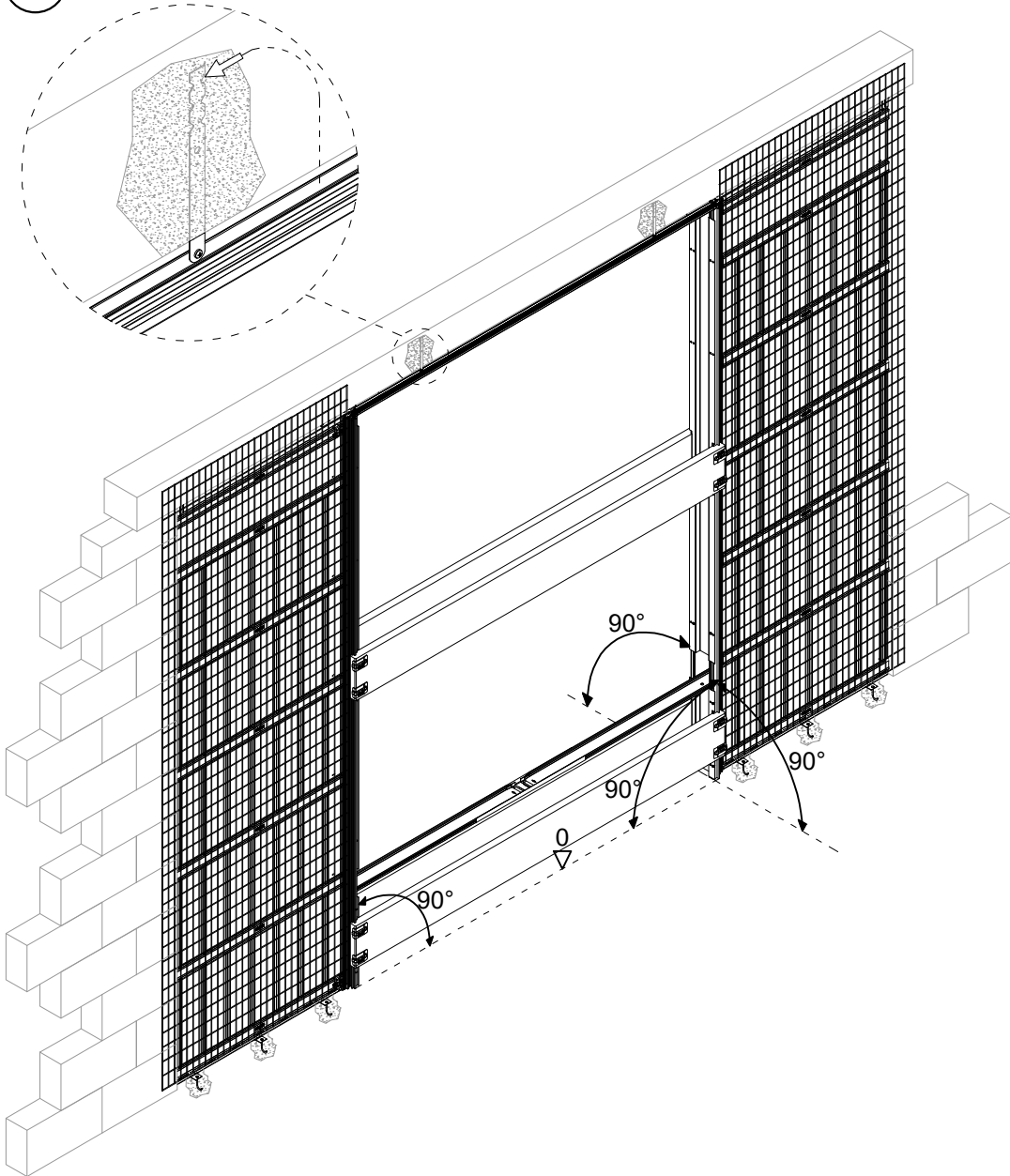


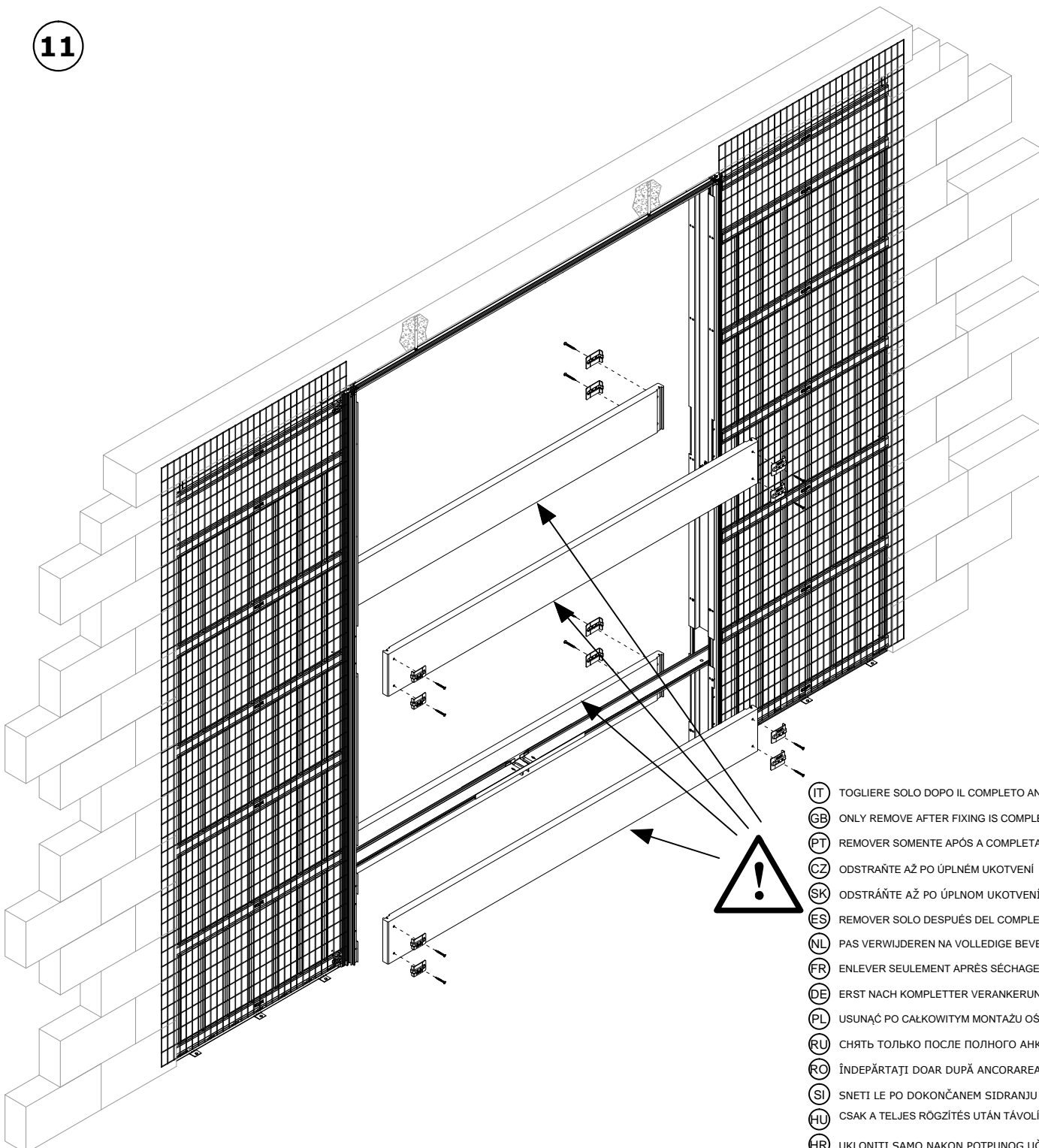
9



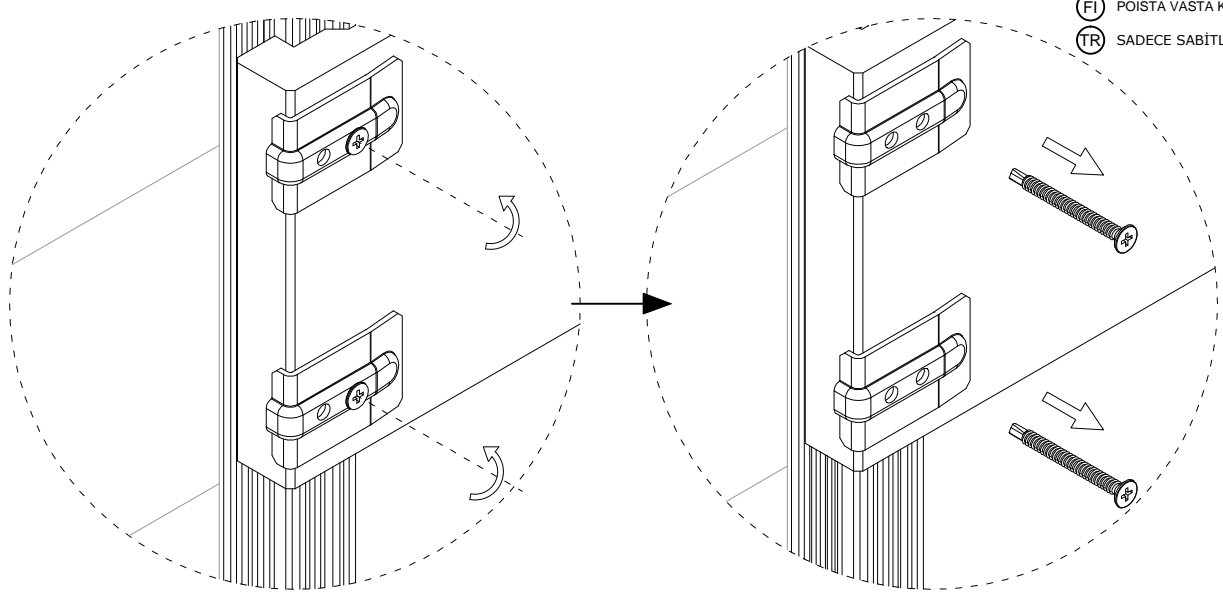
- (IT) PEZZO NON FORNITO
- (GB) NOT SUPPLIED
- (PT) ARTIGO NÃO INCLUIDO
- (CZ) NENÍ SOUČÁSTÍ BALENÍ
- (SK) NIE JE SÚČASŤOU BALENIA
- (ES) PIEZA NO SUMINISTRADA
- (NL) NIET BIJGESLOTEN
- (FR) PIÈCE NON FOURNIE
- (DE) NICHT IM LIEFERUMFANG
- (PL) CZĘŚCI NIE ZABUDOWANE
- (RU) ДЕТАЛЬ НЕ ПОСТАВЛЯЕТСЯ
- (RO) PIESĂ NEFURNIZATĂ
- (SI) NI DOBAVLJENO
- (HU) NEM TARTOZÉK
- (HR) DIO KOJI NIJE DOSTAVLJEN
- (FI) TOIMITUKSEEN SISÄLTYMÄTTÖMÄT OSAT
- (TR) KUTU İÇİNDE YOKTUR

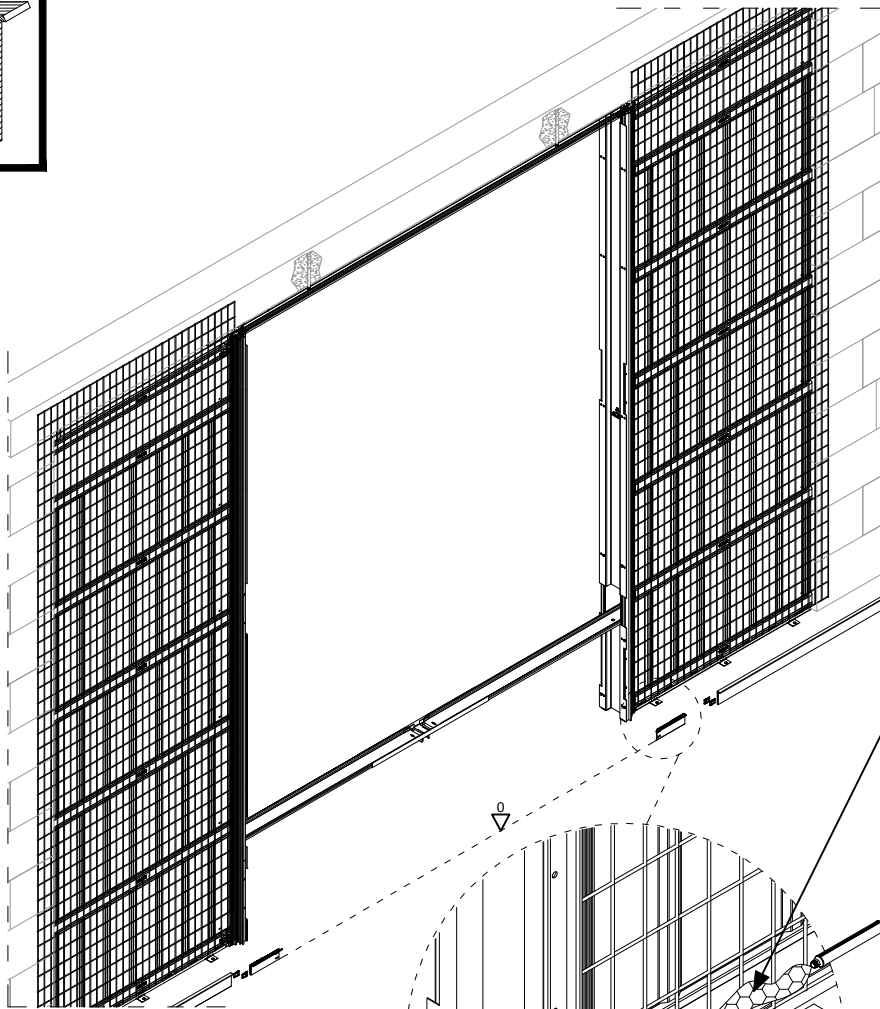
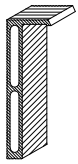
10



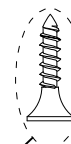


- (IT) TOGLIERE SOLO DOPO IL COMPLETO ANCORAGGIO
- (GB) ONLY REMOVE AFTER FIXING IS COMPLETE
- (PT) REMOVER SOMENTE APÓS A COMPLETA FIXAÇÃO
- (CZ) ODSTRÁŇTE AŽ PO ÚPLNÉM UKOTVENÍ
- (SK) ODSTRÁŇTE AŽ PO ÚPLNOM UKOTVENÍ
- (ES) REMOVER SOLO DESPUÉS DEL COMPLETO ANCLAJE
- (NL) PAS VERWIJDEREN NA VOLLEDIGE BEVESTIGING
- (FR) ENLEVER SEULEMENT APRÈS SÉCHAGE DES ANCRAGES
- (DE) ERST NACH KOMPLETTER VERANKERUNG ENTFERNEN
- (PL) USUNAĆ PO CAŁKOWITYM MONTAŻU OŚCIEŻNICY
- (RU) СНЯТЬ ТОЛЬКО ПОСЛЕ ПОЛНОГО АНКЕРНОГО ЗАКРЕПЛЕНИЯ
- (RO) ÎNDEPĂRTAȚI DOAR DUPĂ ANCORAREA COMPLETĂ
- (SI) SNETI LE PO DOKONČANEM SIDRANJU
- (HU) CSAK A TELJES RÖGZÍTÉS UTÁN TÁVOLÍTSA EL
- (HR) UKLONITI SAMO NAKON POTPUNOG UČVRŠĆENJA
- (FI) POISTA VASTA KUN KIINNITYS ON VALMIS
- (TR) SADECE SABITLEME TAMAMLANDIKTAN SONRA KALDIRINIZ

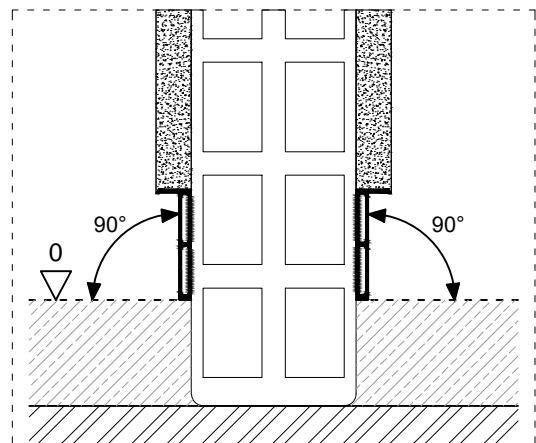
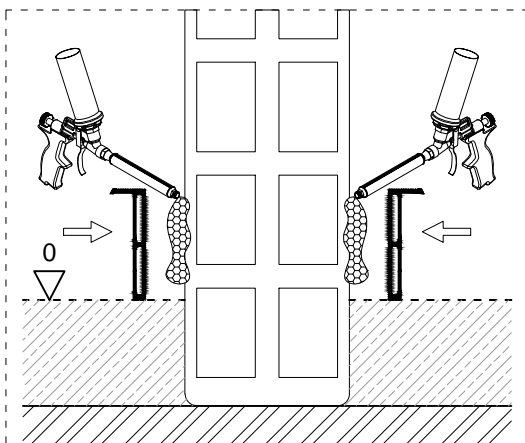
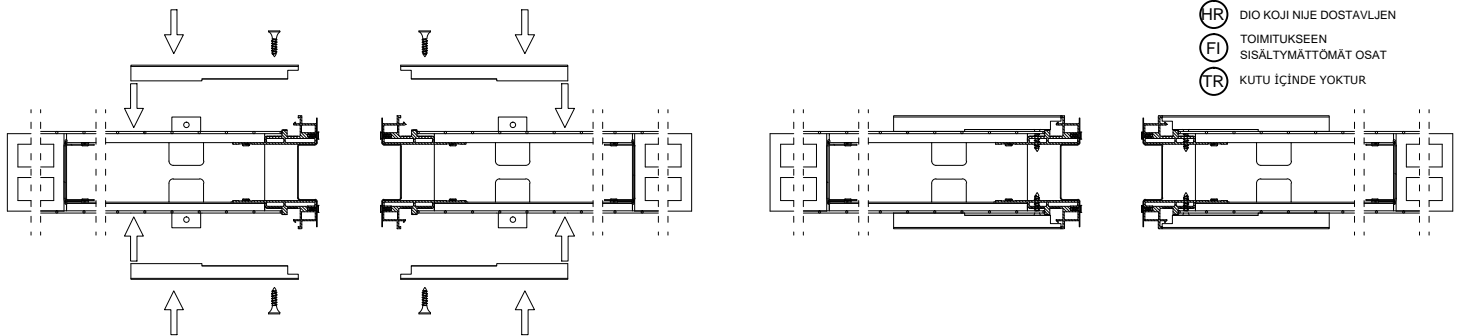
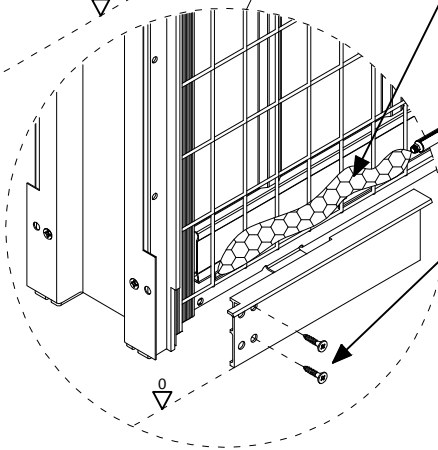


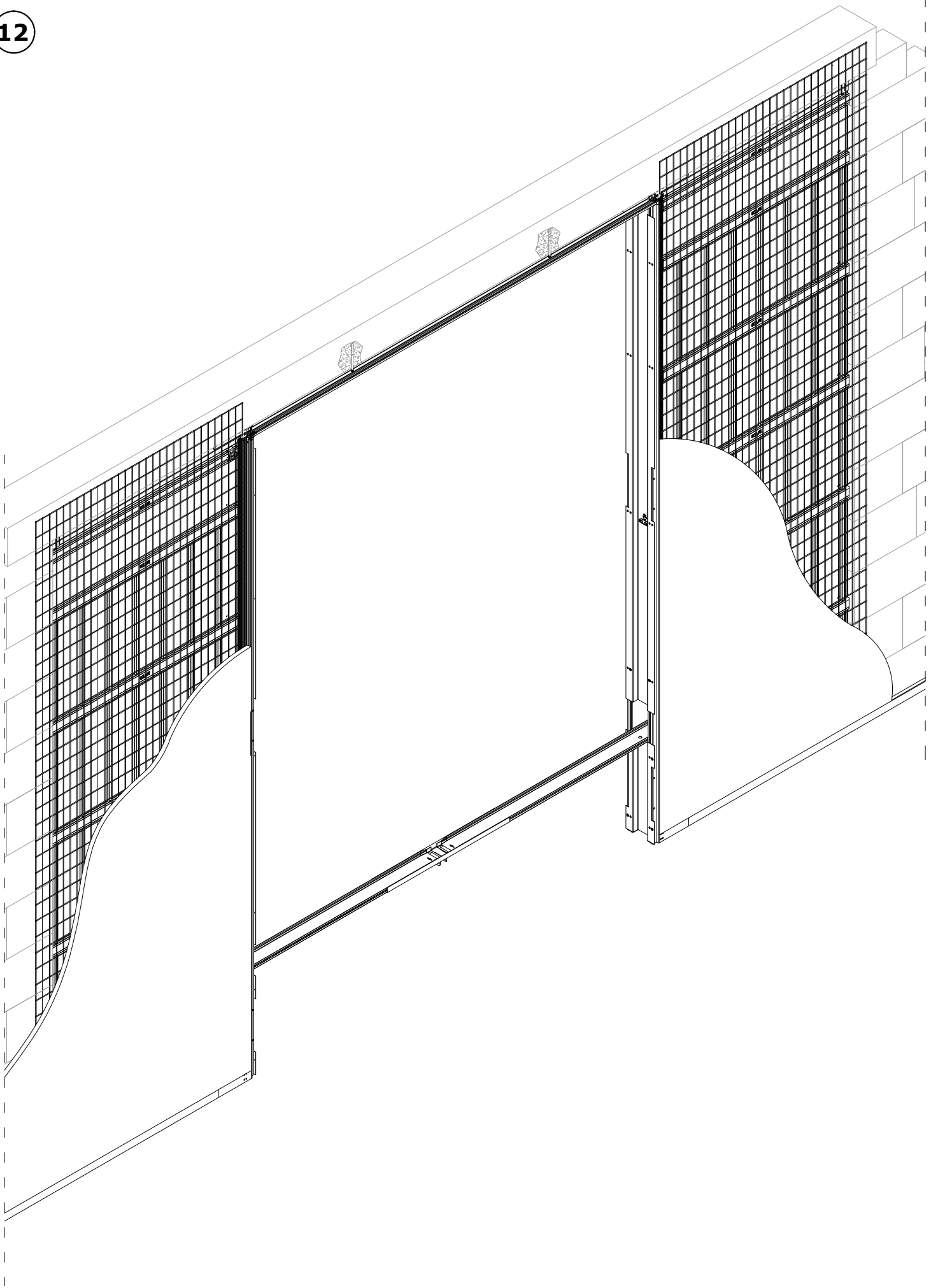


EBSG004



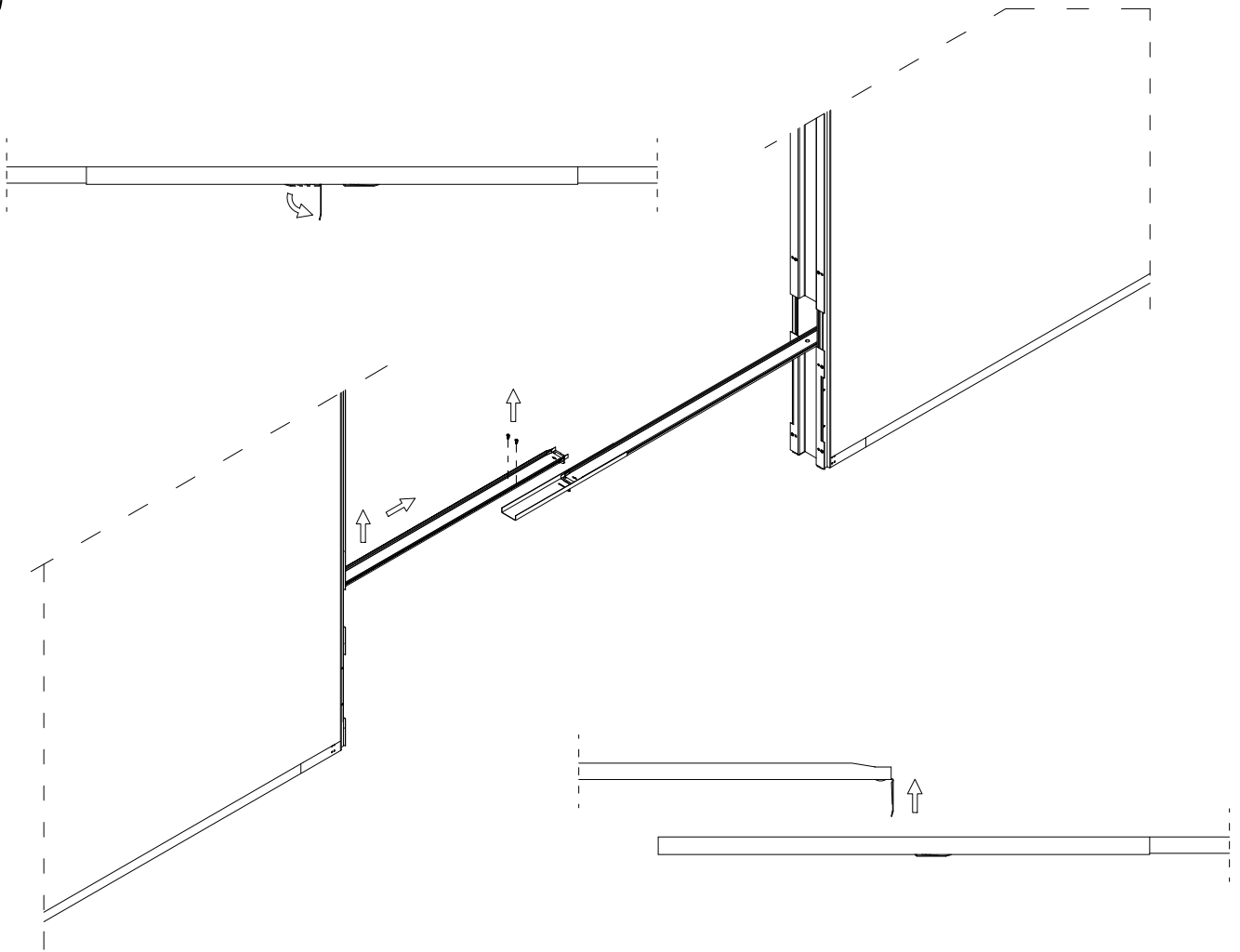
- (IT) PEZZO NON FORNITO
- (GB) NOT SUPPLIED
- (PT) ARTIGO NÃO INCLUIDO
- (CZ) NENÍ SOUČÁSTÍ BALENÍ
- (SK) NIE JE SÚČASŤOU BALENIA
- (ES) PIEZA NO SUMINISTRADA
- (NL) NIET BIJGESLOTEN
- (FR) PIÈCE NON FOURNIE
- (DE) NICHT IM LIEFERUMFANG
- (PL) CZĘŚCI NIE ZABUDOWANE
- (RU) ДЕТАЛЬ НЕ ПОСТАВЛЯЕТСЯ
- (RO) PIEȘĂ NEFURNIZATĂ
- (SI) NI DOBAVLJENO
- (HU) NEM TARTOZÉK
- (HR) DIO KOJI NIJE DOSTAVLJEN
- (FI) TOIMITUKSEEN SISÄLTYMÄTTÖMÄT OSAT
- (TR) KUTU İÇİNDE YOKTUR



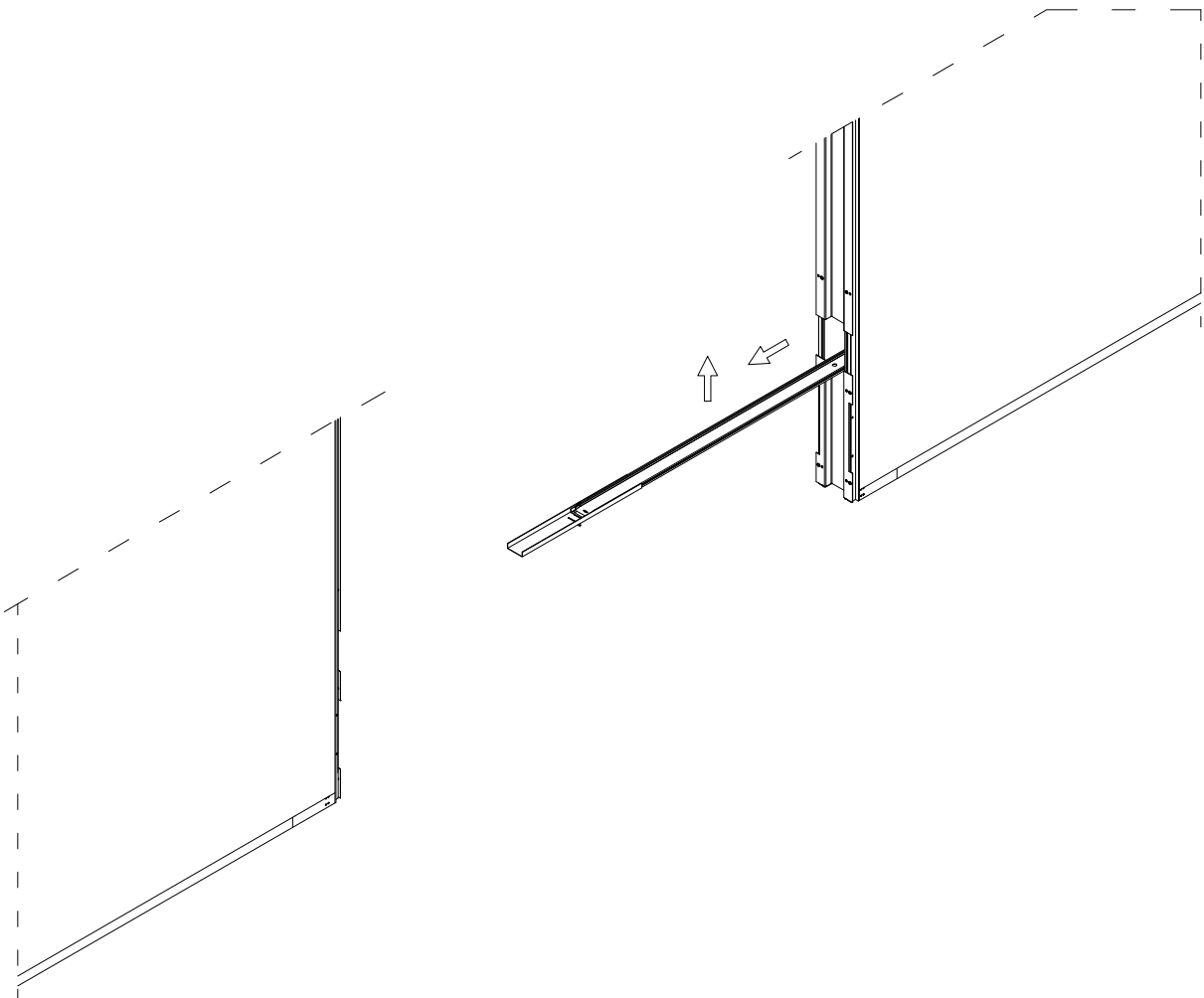


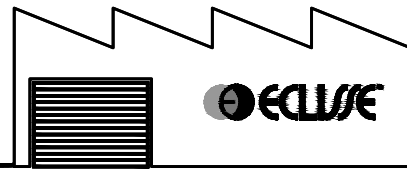
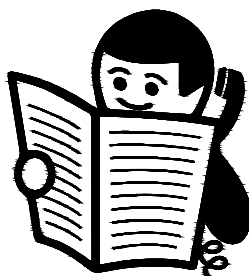
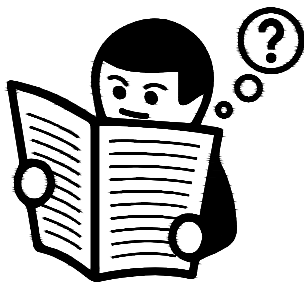
- IT** **Importante:** Nella parte superiore della struttura applicare un travetto/architrave che non deve appoggiare direttamente sul controalaio.  
**INTONACATURA:** 1) Preparare una malta cementizia usando inerte di sabbia pulita (lavata) granulo 3 e cemento 15%. **NB.** Rinzaffare fino a rasare la rete. **TASSATIVO: LASCIARE ASCIUGARE PER 15 GIORNI.** 2) Applicare la successiva mano di intonaco per finitura con un impasto adeguato.
- GB** **Important:** The frame is NOT load bearing and should be securely attached to a load bearing structure either strong studwork or lintel. **PLASTERING:**  
 1) make a cement mortar using clean (washed) inert sand granule size 3 and 15% cement Note, rough finish to level of mesh. **MOST IMPORTANT: LEAVE TO DRY FOR 15 DAYS.**  
 2) apply the next coat of plaster for finishing with a traditional finishing mixture.
- PT** **Importante:** Na parte superior da estrutura aplique uma travessa/arquitrave que não deve ser apoiada directamente sobre a subestrutura.  
**ESTUCAGEM:** 1) Prepare uma argamassa utilizando inerte de areia limpa (lavada) grânulo 3 e cimento 15%. **NB.** Rebocar até à rede. **DESCRITIVO: DEIXAR SECAR DURANTE 15 DIAS.** 2) Aplique a demão seguinte de estuque para acabamento com uma massa adequada.
- CZ** **Důležité upozornění:** Do horní části konstrukce osadte vzpěru/překlad, neopírající se přímo o pouzdro.  
**OMÍTÁNÍ:** 1) Připravte si cementovou maltu s příměsí čistého (promytého) písku hrubosti 3 a 15% cementu. Pozn.: Nanášejte vrstvu pojiva až do rovnoměrného pokrytí sítě.  
**JE NUTNO: NECHAT 15 DNÍ USCHNOUT.** 2) Naneste další vrstvu šlechtěné omítky s odpovídající směsí.
- SK** **Dôležité upozornenie:** Do hornej časti konštrukcie namontujte vzperu/preklad, ktorý sa neopiera priamo o puzdro.  
**OMIETANIE:** 1) Pripravte si cementovú maltu s prímiesou čistého (premytého) piesku hrubosti 3 a 15% cementu. Poznámka: Nanášajte vrstvu pojiva až do rovnomerného pokrytia siete.  
**JE NUTNÉ: NECHAŤ 15 DNÍ USCHNÚŤ.** 2) Naneste ďalšiu vrstvu šľachtenej omietky so zodpovedajúcou zmesou.
- ES** **Importante:** En la parte superior de la estructura, colocar una vigueta o dintel sin que descanse directamente sobre el contramarco.  
**ENLUCIDO:** 1) Preparar un mortero de cemento utilizando material inerte de arena limpia (lavada) grano 3 y 15% de cemento. Nota: enlucir hasta igualar la malla. **MUY IMPORTANTE: DEJAR SECAR DURANTE 15 DÍAS.** 2) Aplicar una segunda mano de enlucido para realizar el acabado con una mezcla adecuada.
- NL** **Belangrijk:** Breng in het bovenste gedeelte van de structuur een balkje/bovendorpel aan dat niet direct op het stelkozijn mag steunen. **PLEISTEREN:**  
 1) Maak een mortelspecie door inert schoon zand (gewassen) korrelgrootte 3 en cement 15% te gebruiken. **NB.** Bepleister tot het stucgaas bedekt is. **ESSENTIEEL: LAAT 15 DAGEN DROGEN.** 2) Breng de volgende laag pleisterwerk aan voor de afwerking met een geschikt mengsel.
- FR** **Important :** afin de répartir la surcharge de la cloison d'imposte, il est impératif de rajouter une traverse indépendante du châssis. L'enduit sera réalisé suivant les règles des documents techniques unifiés (DTU), les prescriptions des fabricants d'enduit, en vigueur au jour de la réalisation. Eclisse décline toute responsabilité dans le cas de non respect de ces règles.
- DE** **Wichtig:** Im oberen Bereich der Struktur muss eine Trägerleiste/Sturz eingesetzt werden, die/der nicht direkt auf dem Einbaukasten aufliegt.  
**VERPUTZEN:** 1) Einen Zementmörtel unter Verwendung eines Zuschlagstoffs aus sauberem (gewaschenem) Sand mit Korngröße 3 und 15% Zement ansetzen. Hinweis: Berappen, bis das Netz bedeckt ist. **OBLIGATORISCH: FÜR EINEN ZEITRAUM VON 15 TAGEN TROCKNEN LASSEN.**  
 2) Die nachfolgende Schicht des Putzes als Abschlussputz mit geeigneter Mischung auftragen.
- PL** **Ważne:** W górnej części konstrukcji należy umieścić belkę stropową/nadproże, które nie może się opierać bezpośrednio o przeciwramę.  
**TYNKOWANIE:** 1) Przygotować zaprawę cementową z kruszywem z czystego piasku (umytego) o wielkości ziarna 3 i 15% cementu. **UWAGA:** Zaszpachlować równo z siatką. **BARDZO WAŻNE: POZOSTAWIĆ DO WYSCHNIĘCIA PRZEZ 15 DNI.** 2) Nałożyć kolejną warstwę tynku i wykończyć odpowiednią zaprawą.
- RU** **Важно:** В верхней части конструкции необходимо использовать поперечную балку/перемычку, которую нельзя опирать на саму коробку. **ОШТУКАТУРИВАНИЕ:** 1) Приготовить цементно-песчаный раствор, используя чистый (промытый) песок в гранулах 3 и 15 % цемент. **ПР.** Шпаклевать, пока не будет выровнена сеть. **НЕОБХОДИМО: ОСТАВИТЬ СОХНУТЬ НА 15 ДНЕЙ.** 2) Нанести следующий слой штукатурки для отделочной обработки с соответствующим замесом.
- RO** **Important:** Aplicați pe partea superioară a structurii o traversă/arhitravă care nu trebuie să se sprijine direct pe ramă.  
**TENCUIALĂ:** 1) Pregătiți un mortar folosind nisip curat (spălat) cu granulația 3 și ciment 15%. **NB.** Drișcuiți până la nivelul plasei. **OBLIGATORIU: LĂSAȚI SĂ SE USUCE TIMP DE 15 ZILE.** 2) Aplicați următoarea mână de tencuială pentru finisaj cu un amestec corespunzător.
- SI** **Pomembno:** v zgornjem delu ogrodja namestite prečni nosilec/preklado, ki ne sme sloneti neposredno na podboju.  
**OMET:** 1) Pripravite cementno malto z uporabo čistega (opranega) peska zrnatosti 3 in 15 % cementa. **OPOMBA.** Ometajte in zgladite z mrežico. **OBVEZNO: PUSTITE SUŠITI 15 DNI.** 2) Nanesite naslednji, zaključni sloj ometa ustrezne zmesi.
- HU** **Fontos:** A szerkezet felső részén alkalmazzon egy gerendát/áthidalót, melynek nem szabad közvetlenül az ellenkeretre nehezednie.  
**VAKOLÁS:** 1) Készítsen egy cementes habarcsot 3-as szemcseeloszlású tiszta (mosott) homokkal és 15% cementtel. Figyelem! Vakolja be egészen addig, amíg kiegyengeti a hálót.  
**KÖTELEZŐ: HAGYJA SZÁRADNI 15 NAPIG.** 2) Alkalmazzon még egy réteg vakolatot egy megfelelő habarcs alkalmazásával.
- HR** **Važno:** Na gornji dio strukture postaviti gredicu/arhitrav koja ne smije biti direktno naslonjen na okvir vrata.  
**ŽBUKANJE:** 1) Pripremite cementnu maltu koristeći agregat čistog (opranog) pijeska veličine zrna 3 i 15% cementa. **NAPOMENA.** Žbukajte dok ne izravnate mrežicu.  
**OBAVEZNO: OSTAVITE DA SE SUŠI 15 DANA.** 2) Nanesite još jedan, završni sloj, odgovarajuće smjese žbuke.
- FI** **Tärkeää:** Koska kehys EI ole kantava, se tulee kiinnittää tukevasti kantavaan rakenteeseen. **RAPPAUS:** 1) Valmista laasti puhtaasta laastihiekasta ja sementistä (15 %). Pinta saa jäädä karheaksi. **TÄRKEÄÄ: ANNA KUIVUA 15 PÄIVÄN AJAN.**  
 2) Viimeistele sopivan koostumuksen laastilla.
- TR** **Önemli:** Şasinin yapısı ağırlığı taşıyıcı özellikte olmadığından üzerine taşıyıcı bir kiriş/lento uygulanmalıdır.  
**Sıva:** 1) çimento harcının hazırlanışı için; inşaat kumu (granüler kalınlık 3) ve 15% çimento.  
**Not:** Sıva tele sıfır bırakılmalı. **KESİNLİKLE 15 GÜN KURUMAYA BIRAKILMALIDIR.** 2) İkinci kat kaplama uygun malzemeyle tamamlanır

13



14





---

[www.eclisseworld.com/en/dealer-locator](http://www.eclisseworld.com/en/dealer-locator)

