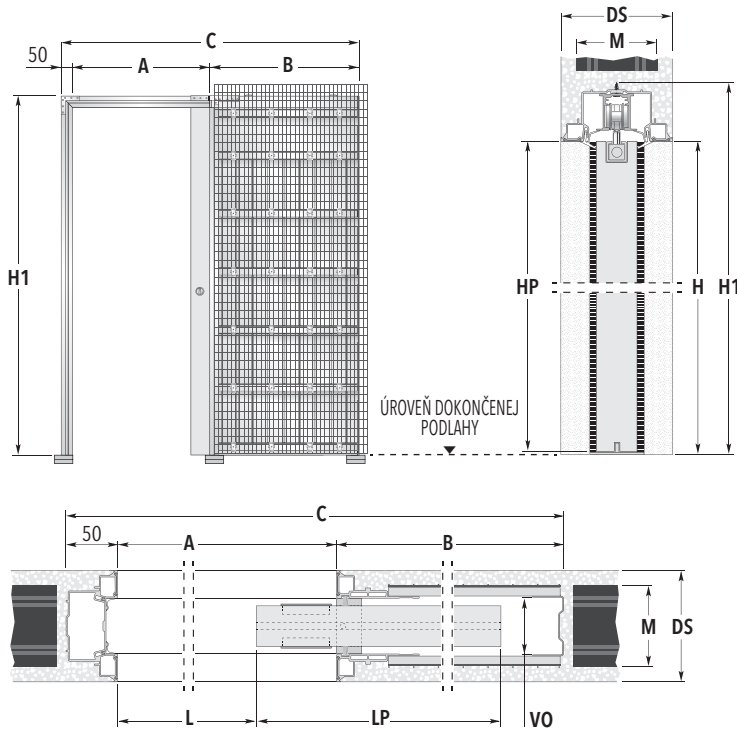


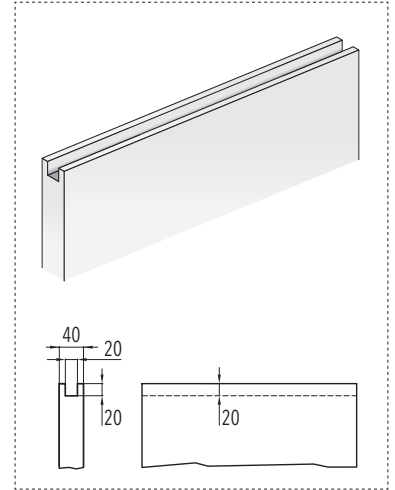
ECLISSE SYNTESIS® LINE POSUVNÉ

VERZIA MURIVO



POZNÁMKA

Dverné krídlo pre model ECLISSE SYNTESIS® LINE musí mať v hornej časti drážku tak, ako je to zobrazené.



ŠTANDARDNÉ PUZDRO

DVERNÝ PRIECHOD A x H	ROZMERY PUZDRA			DVERNÉ KRÍDLO*	
	L	B	C x H1	LP	HP
615 x 1993/2100	535	750	1415 x 2053/2160	650	1985/2092
715 x 1993/2100	635	850	1615 x 2053/2160	750	1985/2092
815 x 1993/2100	735	950	1815 x 2053/2160	850	1985/2092
915 x 1993/2100	835	1050	2015 x 2053/2160	950	1985/2092
1015 x 1993/2100	935	1150	2215 x 2053/2160	1050	1985/2092
1115 x 1993/2100	1035	1250	2415 x 2053/2160	1150	1985/2092

DOSTUPNÉ HRÚBKY

DOKONČENÁ STENA DS	MURIVO M	VNÚTORNÝ OTVOR VO
108	80	54
125	100	54
150	120	54

Rozmery sú uvedené v mm



POZNÁMKY

Štandardné výšky priechodu (H): 1993 a 2100 mm.
Atypické rozmery: možnosť dodania atypických puzdier so šírkou dverného priechodu (A) od 615 do 1315 mm (v intervale 100 mm) a výškou priechodu (H) od 1000 do 2700 mm (v intervale 50 mm).

Z bezpečnostných dôvodov ECLISSE odporúča, aby dverný panel vyčnieval 80 mm do priechodu.

- ▶ Ak je to potrebné, nastaviteľná zarážka dverí umožňuje zmeniť priechod L.
- ▶ Ak sa má dverné krídlo zasúvať do steny celé, je potrebné spodnú drážku vyfrézovať po celej šírke dverného krídla.
- ▶ Drážka pre podlahový vodiaci prvok musí mať rozmery 7x15 mm.



UPOZORNENIA

- ▶ Hrúbka steny 125 mm alebo 150 mm je povinná pre:
 - 1) puzdrá s výškou H: 2650 mm a 2700 mm;
 - 2) puzdrá so šírkou priechodu A: 1215 mm a 1315 mm pri všetkých výškach.
 - ▶ Puzdrá sú určené iba pre dvere s max hrúbkou 40 mm.
 - ▶ Štandardná nosnosť posuvných vozíkov je 100 kg.
 - ▶ Stavebný otvor pripravte na výšku H1+20 mm a na šírku C+50 mm. Otvor treba zabezpečiť prekladom.
 - ▶ Odporúčame konzultovať rozmery dverí s výrobcom dverí.
- * Rozmery dreveného dverného krídla.



PRÍSLUŠENSTVO

- ▶ Vitro
- ▶ ECLISSE SYNTESIS® SOKEL
- ▶ ECLISSE BIAS®
- ▶ ECLISSE BIAS® DS
- ▶ Ochranný profil
- ▶ ECLISSE Push&Pull S